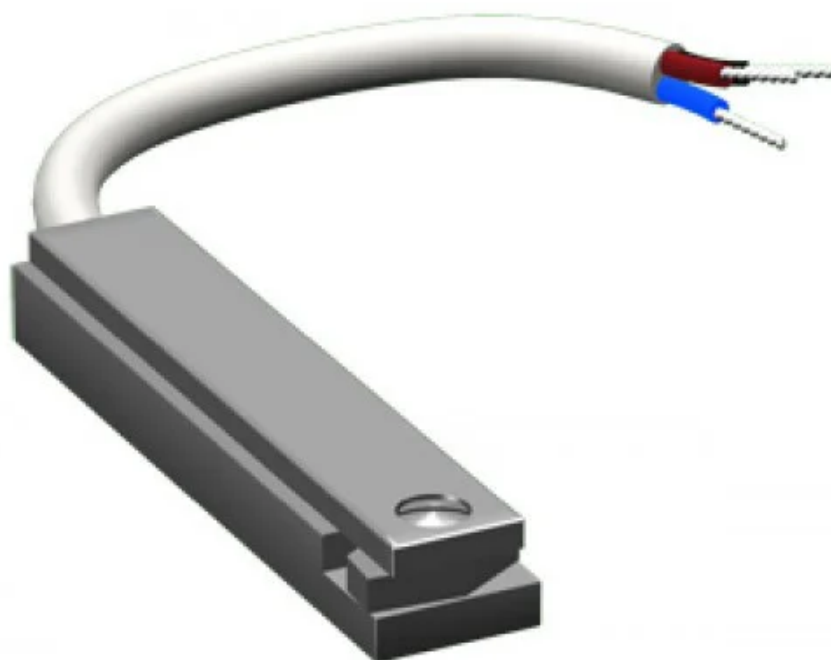


БЕСКОНТАКТНЫЕ ВЫКЛЮЧАТЕЛИ С ГЕРКОНОМ



Архангельск (8182)63-90-72
Астана (7172)727-132
Астрахань (8512)99-46-04
Барнаул (3852)73-04-60
Белгород (4722)40-23-64
Брянск (4832)59-03-52
Владивосток (423)249-28-31
Волгоград (844)278-03-48
Вологда (8172)26-41-59
Воронеж (473)204-51-73
Екатеринбург (343)384-55-89

Иваново (4932)77-34-06
Ижевск (3412)26-03-58
Иркутск (395)279-98-46
Казань (843)206-01-48
Калининград (4012)72-03-81
Калуга (4842)92-23-67
Кемерово (3842)65-04-62
Киров (8332)68-02-04
Краснодар (861)203-40-90
Красноярск (391)204-63-61
Курск (4712)77-13-04
Липецк (4742)52-20-81

Магнитогорск (3519)55-03-13
Москва (495)268-04-70
Мурманск (8152)59-64-93
Набережные Челны (8552)20-53-41
Нижний Новгород (831)429-08-12
Новокузнецк (3843)20-46-81
Новосибирск (383)227-86-73
Омск (3812)21-46-40
Орел (4862)44-53-42
Оренбург (3532)37-68-04
Пенза (8412)22-31-16

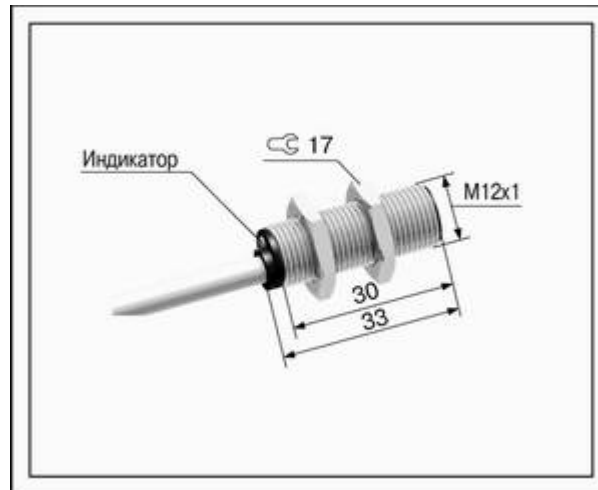
Пермь (342)205-81-47
Ростов-на-Дону (863)308-18-15
Рязань (4912)46-61-64
Самара (846)206-03-16
Санкт-Петербург (812)309-46-40
Саратов (845)249-38-78
Севастополь (8692)22-31-93
Симферополь (3652)67-13-56
Смоленск (4812)29-41-54
Сочи (862)225-72-31
Ставрополь (8652)20-65-13

Сургут (3462)77-98-35
Тверь (4822)63-31-35
Томск (3822)98-41-53
Тула (4872)74-02-29
Тюмень (3452)66-21-18
Ульяновск (8422)24-23-59
Уфа (347)229-48-12
Хабаровск (4212)92-98-04
Челябинск (351)202-03-61
Череповец (8202)49-02-64
Ярославль (4852)69-52-93

Киргизия (996)312-96-26-47 Казахстан (772)734-952-31 Таджикистан (992)427-82-92-69

ВБ5.12М с герконом

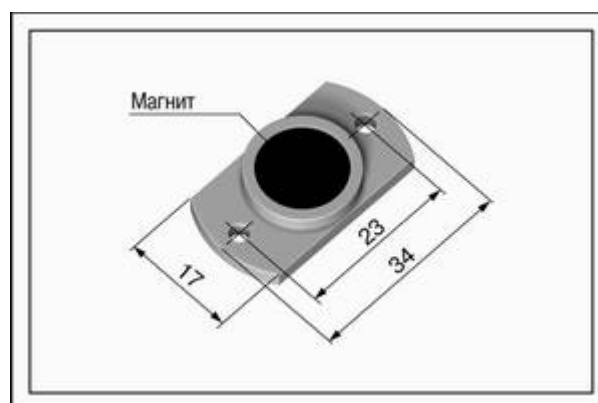
М12х1



ВБ5.12М.33.хх.10.5.К

Тип выхода	геркон замыкающий
Расстояние срабатывания (Sn)	10 мм
Коммутируемое напряжение максимальное	100 В
Коммутируемый ток максимальный	500 мА
Коммутируемая мощность	10 Вт
Частота срабатывания максимальная	400 Гц
Индикатор срабатывания	Есть
Степень защиты	IP67
Диапазон рабочих температур	от -25°C до +75°C
Категория применения коммутирующего элемента	DC13
Способ подключения	Кабель 2x0,35 мм ²
Материал корпуса	Латунь
Масса	Не более 90 г

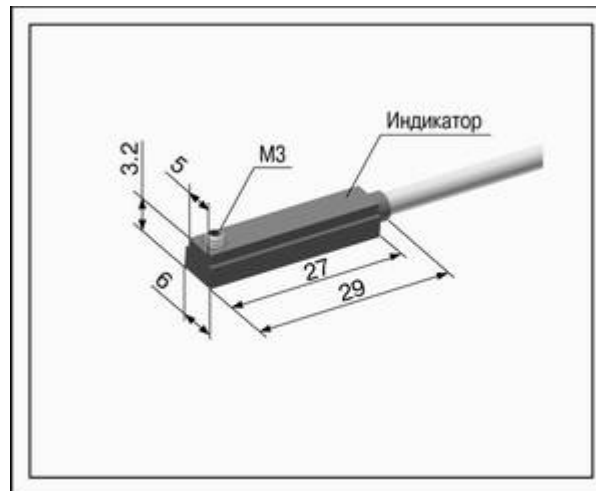
Примечание: Работает с магнитным инициатором ВМ1.



ВБ5.42 с герконом

исполнение 42

аналог SME-8-K-LED-230 FESTO



ВБ5.42.хх.хх.10.5.К

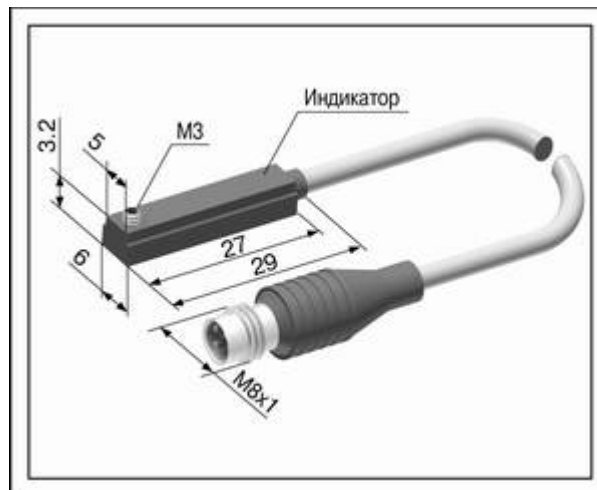
Тип выхода	геркон замыкающий
Расстояние срабатывания (Sn)	
Коммутируемое напряжение максимальное	100 В
Коммутируемый ток максимальный	100 мА
Коммутируемая мощность	10 Вт
Частота срабатывания максимальная	400 Гц
Индикатор срабатывания	Есть
Степень защиты	IP67
Диапазон рабочих температур	от -25°C до +75°C
Категория применения коммутирующего элемента	DC13
Способ подключения	Кабель 2x0,12 мм ²
Материал корпуса	Пластик
Масса	Не более 40 г

Примечание:

Основное назначение - определение положения поршня через стенку пневмоцилиндра. Монтаж производится в специальные канавки на пневмоцилиндре.

ВБ5.42 с герконом

исполнение 42



ВБ5.42.хх.хх.10.5.С2

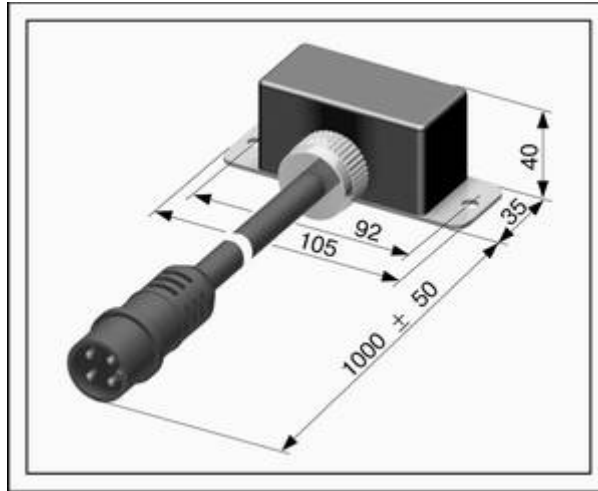
Тип выхода	геркон замыкающий
Расстояние срабатывания (Sn)	
Коммутируемое напряжение максимальное	100 В
Коммутируемый ток максимальный	100 мА
Коммутируемая мощность	10 Вт
Частота срабатывания максимальная	400 Гц
Индикатор срабатывания	Есть
Степень защиты	IP67
Диапазон рабочих температур	от -25°C до +75°C
Категория применения коммутирующего элемента	DC13
Способ подключения	Разъем
Материал корпуса	Пластик
Масса	Не более 60 г

Примечание:

Основное назначение - определение положения поршня через стенку пневмоцилиндра. Монтаж производится в специальные канавки на пневмоцилиндре.

ВГ11 с герконом

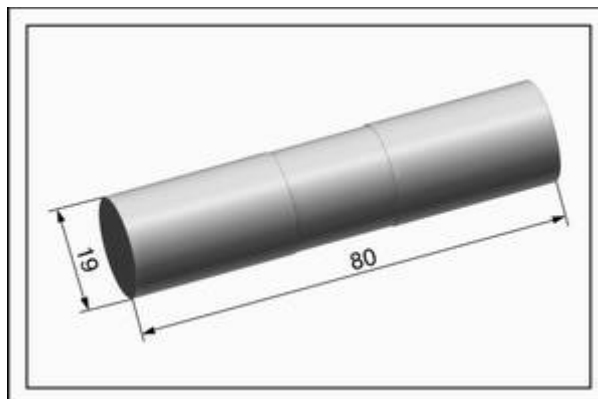
ВГ11



ВГ11

Тип выхода	геркон замыкающий
Расстояние срабатывания (Sn)	Не менее 50 мм
Коммутируемое напряжение максимальное	300 В
Коммутируемый ток максимальный	2 А
Коммутируемая мощность	30 Вт
Частота срабатывания максимальная	Не менее 500 Гц
Индикатор срабатывания	Нет
Степень защиты	IP67
Диапазон рабочих температур	от -25°C до +75°C
Категория применения коммутирующего элемента	DC13
Способ подключения	Кабель КГН 2x2,5 мм ² (по заказу - разъем ШР)
Материал корпуса	Алюминиевый сплав
Масса	Не более 1 кг

Примечание: Работает с магнитным инициатором ВМ11.



Современные Технологии Разработки Автоматизированных Управляющих Систем



Архангельск (8182)63-90-72
Астана (7172)727-132
Астрахань (8512)99-46-04
Барнаул (3852)73-04-60
Белгород (4722)40-23-64
Брянск (4832)59-03-52
Владивосток (423)249-28-31
Волгоград (844)278-03-48
Вологда (8172)26-41-59
Воронеж (473)204-51-73
Екатеринбург (343)384-55-89

Иваново (4932)77-34-06
Ижевск (3412)26-03-58
Иркутск (395)279-98-46
Казань (843)206-01-48
Калининград (4012)72-03-81
Калуга (4842)92-23-67
Кемерово (3842)65-04-62
Киров (8332)68-02-04
Краснодар (861)203-40-90
Красноярск (391)204-63-61
Курск (4712)77-13-04
Липецк (4742)52-20-81

Магнитогорск (3519)55-03-13
Москва (495)268-04-70
Мурманск (8152)59-64-93
Набережные Челны (8552)20-53-41
Нижний Новгород (831)429-08-12
Новокузнецк (3843)20-46-81
Новосибирск (383)227-86-73
Омск (3812)21-46-40
Орел (4862)44-53-42
Оренбург (3532)37-68-04
Пенза (8412)22-31-16

Пермь (342)205-81-47
Ростов-на-Дону (863)308-18-15
Рязань (4912)46-61-64
Самара (846)206-03-16
Санкт-Петербург (812)309-46-40
Саратов (845)249-38-78
Севастополь (8692)22-31-93
Симферополь (3652)67-13-56
Смоленск (4812)29-41-54
Сочи (862)225-72-31
Ставрополь (8652)20-65-13

Сургут (3462)77-98-35
Тверь (4822)63-31-35
Томск (3822)98-41-53
Тула (4872)74-02-29
Тюмень (3452)66-21-18
Ульяновск (8422)24-23-59
Уфа (347)229-48-12
Хабаровск (4212)92-98-04
Челябинск (351)202-03-61
Череповец (8202)49-02-64
Ярославль (4852)69-52-93

Киргизия (996)312-96-26-47 Казахстан (772)734-952-31 Таджикистан (992)427-82-92-69

Единый адрес для всех регионов: www.straus.nt-rt.ru || sse@nt-rt.ru