

## Тахометры на DIN-рейку



Тахометры S32XX и S33XX являются модернизированными аналогами S35XX и S360XX.

Тахометры работают совместно с бесконтактными выключателями индуктивными, оптическими и других типов, имеющими **PNP** – выход.

При применении индуктивного выключателя, на валу должна быть закреплена металлическая крыльчатка или флажок, которые при вращении вала будут вызывать переключение индуктивного выключателя. При применении оптического выключателя, кроме крыльчатки, на вал можно нанести контрастную метку или отражающую пленку. При вращении вала с выхода бесконтактного выключателя на тахометр поступают импульсы, которые преобразуются им в частоту вращения. Значение частоты

вращения (мин<sup>-1</sup>) выводится на индикатор тахометра.

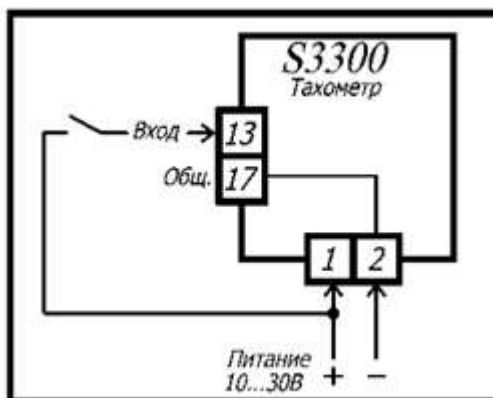
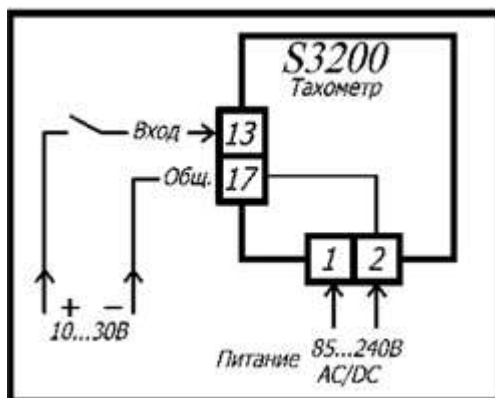
Уставка числа импульсов на один оборот вала задается с помощью кнопок на передней панели тахометра и запоминается в энергонезависимой памяти.

Серийно производятся и поставляются тахометры с различными рабочими диапазонами.

Степень защиты: IP41

Диапазон рабочих температур: 0 ... +50°C

Наименование	Питание пост./перем.		сигнал ВХОД 18...36В	Разрядность	Рабочий диапазон		Выход +24 В для питания датчиков	Уставка имп./оборот
	18...36В	85...240В			уставка 1 имп./оборот	уставка 60 имп./оборот		
Частота входного сигнала 1 Гц...10 кГц								
S3200				6	60...10 000 мин <sup>-1</sup>	1...10 000 мин <sup>-1</sup>	да	1, 2, 3, 4, 5, 6, 10, 15, 20, 30, 60
S3201				6	60...100 000 мин <sup>-1</sup>		да	1, 2
S3203				6	30...1000 мин <sup>-1</sup>		да	
S3300				6	60...10 000 мин <sup>-1</sup>	1...10 000 мин <sup>-1</sup>	нет	1, 2, 3, 4, 5, 6, 10, 15, 20, 30, 60
S3301				6	60...100 000 мин <sup>-1</sup>		нет	1, 2



Схемы подключения тахометров S3200 и S3300

По вопросам продаж и поддержки обращайтесь:

Архангельск (8182)63-90-72  
Астана +7(7172)727-132  
Астрахань (8512)99-46-04  
Барнаул (3852)73-04-60  
Белгород (4722)40-23-64  
Брянск (4832)59-03-52  
Владивосток (423)249-28-31  
Волгоград (844)278-03-48  
Вологда (8172)26-41-59  
Воронеж (473)204-51-73  
Екатеринбург (343)384-55-89  
Иваново (4932)77-34-06  
Ижевск (3412)26-03-58  
Иркутск (395) 279-98-46  
Киргизия (996)312-96-26-47

Казань (843)206-01-48  
Калининград (4012)72-03-81  
Калуга (4842)92-23-67  
Кемерово (3842)65-04-62  
Киров (8332)68-02-04  
Краснодар (861)203-40-90  
Красноярск (391)204-63-61  
Курск (4712)77-13-04  
Липецк (4742)52-20-81  
Магнитогорск (3519)55-03-13  
Москва (495)268-04-70  
Мурманск (8152)59-64-93  
Набережные Челны (8552)20-53-41  
Нижний Новгород (831)429-08-12  
Казахстан (772)734-952-31

Новокузнецк (3843)20-46-81  
Новосибирск (383)227-86-73  
Омск (3812)21-46-40  
Орел (4862)44-53-42  
Оренбург (3532)37-68-04  
Пенза (8412)22-31-16  
Пермь (342)205-81-47  
Ростов-на-Дону (863)308-18-15  
Рязань (4912)46-61-64  
Самара (846)206-03-16  
Санкт-Петербург (812)309-46-40  
Саратов (845)249-38-78  
Севастополь (8692)22-31-93  
Симферополь (3652)67-13-56  
Таджикистан (992)427-82-92-69

Смоленск (4812)29-41-54  
Сочи (862)225-72-31  
Ставрополь (8652)20-65-13  
Сургут (3462)77-98-35  
Тверь (4822)63-31-35  
Томск (3822)98-41-53  
Тула (4872)74-02-29  
Тюмень (3452)66-21-18  
Ульяновск (8422)24-23-59  
Уфа (347)229-48-12  
Хабаровск (4212)92-98-04  
Челябинск (351)202-03-61  
Череповец (8202)49-02-64  
Ярославль (4852)69-52-93