

БЕСКОНТАКТНЫЕ ВЫКЛЮЧАТЕЛИ ПОРОГОВОЙ ЧАСТОТЫ ВБ2Ч.30М ПОСТОЯННОГО ТОКА



Архангельск (8182)63-90-72
Астана (7172)727-132
Астрахань (8512)99-46-04
Барнаул (3852)73-04-60
Белгород (4722)40-23-64
Брянск (4832)59-03-52
Владивосток (423)249-28-31
Волгоград (844)278-03-48
Вологда (8172)26-41-59
Воронеж (473)204-51-73
Екатеринбург (343)384-55-89

Иваново (4932)77-34-06
Ижевск (3412)26-03-58
Иркутск (395)279-98-46
Казань (843)206-01-48
Калининград (4012)72-03-81
Калуга (4842)92-23-67
Кемерово (3842)65-04-62
Киров (8332)68-02-04
Краснодар (861)203-40-90
Красноярск (391)204-63-61
Курск (4712)77-13-04
Липецк (4742)52-20-81

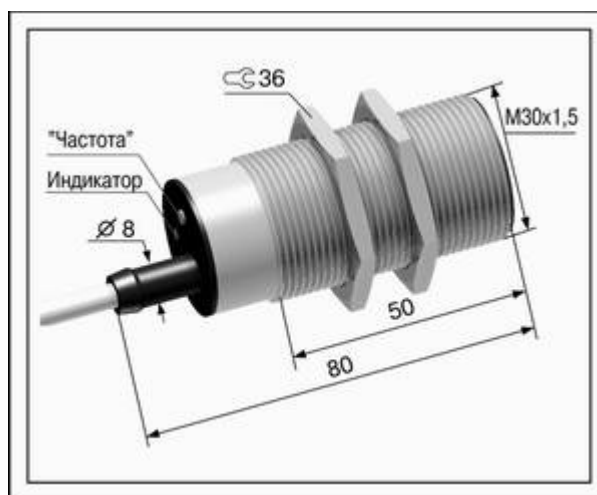
Магнитогорск (3519)55-03-13
Москва (495)268-04-70
Мурманск (8152)59-64-93
Набережные Челны (8552)20-53-41
Нижний Новгород (831)429-08-12
Новокузнецк (3843)20-46-81
Новосибирск (383)227-86-73
Омск (3812)21-46-40
Орел (4862)44-53-42
Оренбург (3532)37-68-04
Пенза (8412)22-31-16

Пермь (342)205-81-47
Ростов-на-Дону (863)308-18-15
Рязань (4912)46-61-64
Самара (846)206-03-16
Санкт-Петербург (812)309-46-40
Саратов (845)249-38-78
Севастополь (8692)22-31-93
Симферополь (3652)67-13-56
Смоленск (4812)29-41-54
Сочи (862)225-72-31
Ставрополь (8652)20-65-13

Сургут (3462)77-98-35
Тверь (4822)63-31-35
Томск (3822)98-41-53
Тула (4872)74-02-29
Тюмень (3452)66-21-18
Ульяновск (8422)24-23-59
Уфа (347)229-48-12
Хабаровск (4212)92-98-04
Челябинск (351)202-03-61
Череповец (8202)49-02-64
Ярославль (4852)69-52-93

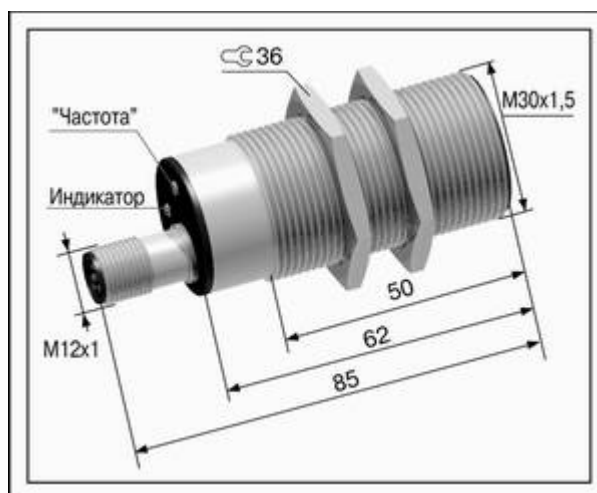
Киргизия (996)312-96-26-47 Казахстан (772)734-952-31 Таджикистан (992)427-82-92-69

ВБ2Ч.30М, постоянный ток

Типоразмер **M30x1,5**, длина 85

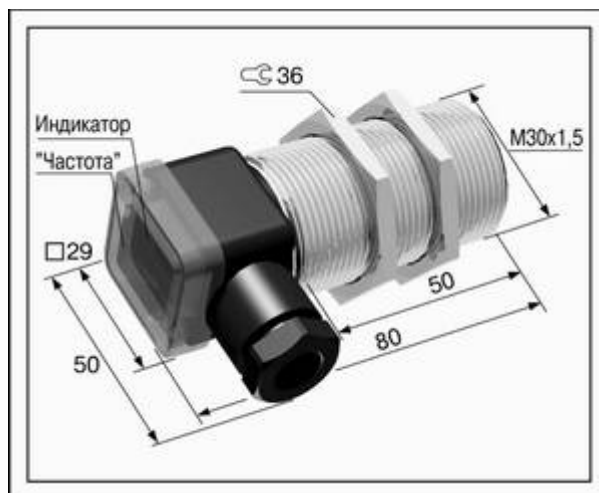
Способ монтажа		Встраиваемый заподлицо
Расстояние срабатывания (Sn)		10 мм
Гарантированный интервал срабатывания (Sa)		0 ... 8 мм
PNP	Замыкающий	ВБ2Ч.30М.80.10.1.1.Z
	Размыкающий	ВБ2Ч.30М.80.10.3.1.Z
	Переключающий	--
NPN	Замыкающий	ВБ2Ч.30М.80.10.2.1.Z
	Размыкающий	ВБ2Ч.30М.80.10.4.1.Z
	Переключающий	--
Напряжение питания		10 ... 30 В
Ток нагрузки максимальный		300 мА
Падение напряжения		Не более 1,5 В
Частота срабатывания		1 ... 50 Гц
Задержка срабатывания		Нет
Потребляемый ток		Не более 10 мА
Индикатор срабатывания		Есть
Защита от короткого замыкания в нагрузке		Есть
Защита от напряжения обратной полярности		Есть
Гистерезис (если потребителем не задано иное значение)		Не более 10%
Степень защиты		IP65
Диапазон рабочих температур		от -25°C до +70°C
Категория применения коммутирующего элемента		DC13
Емкость нагрузки		Не более 0,5 мкФ
Пульсации напряжения питания		Не более 10%
Класс изоляции		□
Способ подключения		Кабель 3x0,35 мм ²
Материал корпуса		Латунь
Масса		Не более 250 г

Типоразмер **M30x1,5**, длина 85



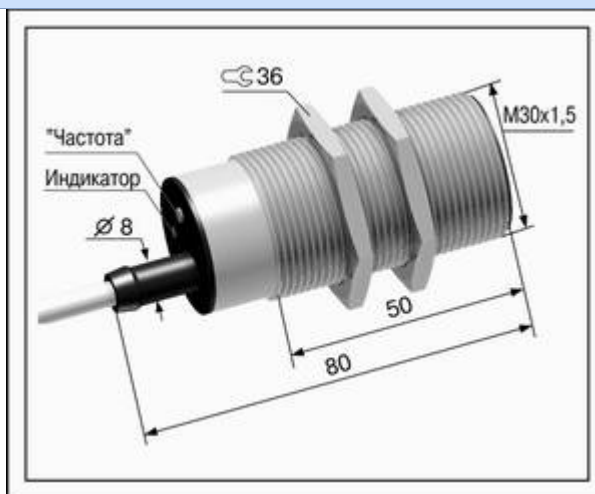
Способ монтажа		Встраиваемый заподлицо
Расстояние срабатывания (Sn)		10 мм
Гарантированный интервал срабатывания (Sa)		0 ... 8 мм
PNP	Замыкающий	ВБ2Ч.30М.85.10.1.1.С4
	Размыкающий	ВБ2Ч.30М.85.10.3.1.С4
	Переключающий	--
NPN	Замыкающий	ВБ2Ч.30М.85.10.2.1.С4
	Размыкающий	ВБ2Ч.30М.85.10.4.1.С4
	Переключающий	--
Напряжение питания		10 ... 30 В
Ток нагрузки максимальный		300 мА
Падение напряжения		Не более 1,5 В
Частота срабатывания		1 ... 50 Гц
Задержка срабатывания		Нет
Потребляемый ток		Не более 10 мА
Индикатор срабатывания		Есть
Защита от короткого замыкания в нагрузке		Есть
Защита от напряжения обратной полярности		Есть
Гистерезис (если потребителем не задано иное значение)		Не более 10%
Степень защиты		IP65
Диапазон рабочих температур		от -25°C до +70°C
Категория применения коммутирующего элемента		DC13
Емкость нагрузки		Не более 0,5 мкФ
Пульсации напряжения питания		Не более 10%
Класс изоляции		□
Способ подключения		Разъем
Материал корпуса		Латунь
Масса		Не более 250 г

Типоразмер **M30x1,5**, длина 80



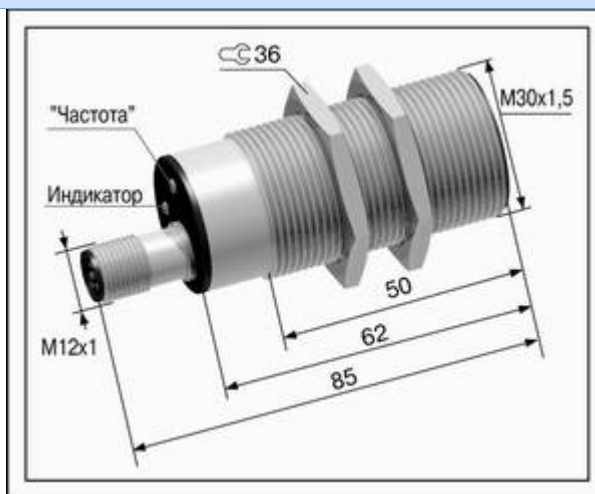
Способ монтажа		Встраиваемый заподлицо
Расстояние срабатывания (Sn)		10 мм
Гарантированный интервал срабатывания (Sa)		0 ... 8 мм
PNP	Замыкающий	B52Ч.30M.80.10.1.1.B
	Размыкающий	B52Ч.30M.80.10.3.1.B
	Переключающий	--
NPN	Замыкающий	B52Ч.30M.80.10.2.1.B
	Размыкающий	B52Ч.30M.80.10.4.1.B
	Переключающий	--
Напряжение питания		10 ... 30 В
Ток нагрузки максимальный		300 мА
Падение напряжения		Не более 1,5 В
Частота срабатывания		1 ... 50 Гц
Задержка срабатывания		Нет
Потребляемый ток		Не более 10 мА
Индикатор срабатывания		Есть
Защита от короткого замыкания в нагрузке		Есть
Защита от напряжения обратной полярности		Есть
Гистерезис (если потребителем не задано иное значение)		Не более 10%
Степень защиты		IP65
Диапазон рабочих температур		от -25°C до +70°C
Категория применения коммутирующего элемента		DC13
Емкость нагрузки		Не более 0,5 мкФ
Пульсации напряжения питания		Не более 10%
Класс изоляции		□
Способ подключения		Клеммная коробка
Материал корпуса		Латунь
Масса		Не более 250 г

Типоразмер **M30x1,5**, длина 85



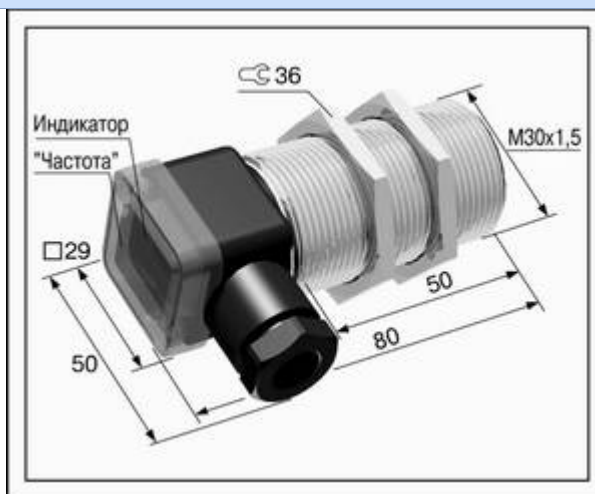
Способ монтажа		Встраиваемый заподлицо
Расстояние срабатывания (Sn)		10 мм
Гарантированный интервал срабатывания (Sa)		0 ... 8 мм
PNP	Замыкающий	B524.30M.80.10.1.1.Z.T
	Размыкающий	B524.30M.80.10.3.1.Z.T
	Переключающий	--
NPN	Замыкающий	B524.30M.80.10.2.1.Z.T
	Размыкающий	B524.30M.80.10.4.1.Z.T
	Переключающий	--
Напряжение питания		10 ... 30 В
Ток нагрузки максимальный		300 мА
Падение напряжения		Не более 1,5 В
Частота срабатывания		1 ... 50 Гц
Задержка срабатывания		10 с
Потребляемый ток		Не более 10 мА
Индикатор срабатывания		Есть
Защита от короткого замыкания в нагрузке		Есть
Защита от напряжения обратной полярности		Есть
Гистерезис (если потребителем не задано иное значение)		Не более 10%
Степень защиты		IP65
Диапазон рабочих температур		от -25°C до +70°C
Категория применения коммутирующего элемента		DC13
Емкость нагрузки		Не более 0,5 мкФ
Пульсации напряжения питания		Не более 10%
Класс изоляции		□
Способ подключения		Кабель 3x0,35 мм ²
Материал корпуса		Латунь
Масса		Не более 250 г

Типоразмер **M30x1,5**, длина 85



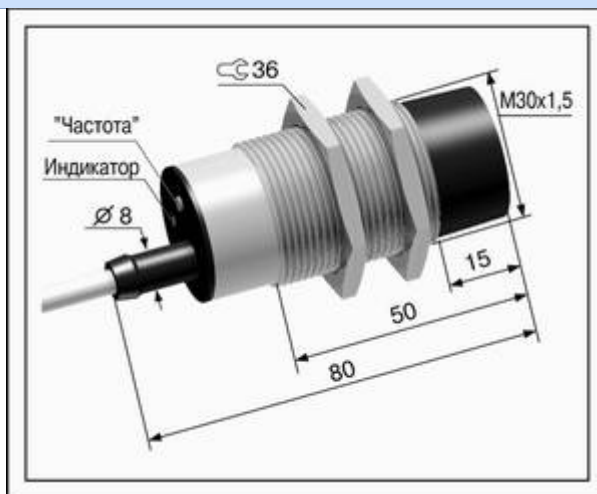
Способ монтажа	Встраиваемый заподлицо	
Расстояние срабатывания (Sn)	10 мм	
Гарантированный интервал срабатывания (Sa)	0 ... 8 мм	
PNP	Замыкающий	B52Ч.30M.85.10.1.1.C4.T
	Размыкающий	B52Ч.30M.85.10.3.1.C4.T
	Переключающий	--
NPN	Замыкающий	B52Ч.30M.85.10.2.1.C4.T
	Размыкающий	B52Ч.30M.85.10.4.1.C4.T
	Переключающий	--
Напряжение питания	10 ... 30 В	
Ток нагрузки максимальный	300 мА	
Падение напряжения	Не более 1,5 В	
Частота срабатывания	1 ... 50 Гц	
Задержка срабатывания	10 с	
Потребляемый ток	Не более 10 мА	
Индикатор срабатывания	Есть	
Защита от короткого замыкания в нагрузке	Есть	
Защита от напряжения обратной полярности	Есть	
Гистерезис (если потребителем не задано иное значение)	Не более 10%	
Степень защиты	IP65	
Диапазон рабочих температур	от -25°C до +70°C	
Категория применения коммутирующего элемента	DC13	
Емкость нагрузки	Не более 0,5 мкФ	
Пульсации напряжения питания	Не более 10%	
Класс изоляции	□	
Способ подключения	Разъем	
Материал корпуса	Латунь	
Масса	Не более 250 г	

Типоразмер **M30x1,5**, длина 80



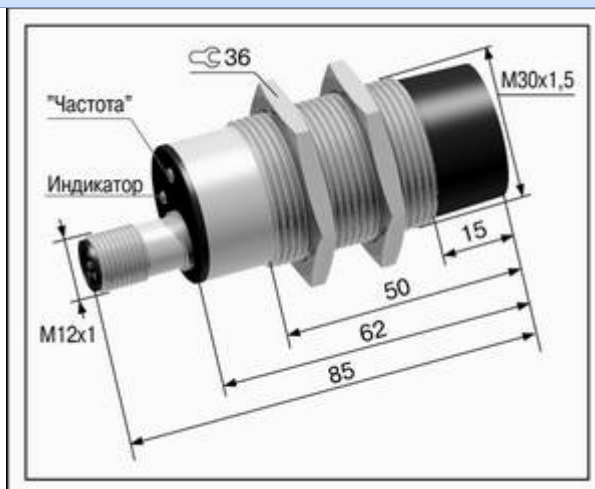
Способ монтажа		Встраиваемый заподлицо
Расстояние срабатывания (Sn)		10 мм
Гарантированный интервал срабатывания (Sa)		0 ... 8 мм
PNP	Замыкающий	ВБ2Ч.30М.80.10.1.1.В.Т
	Размыкающий	ВБ2Ч.30М.80.10.3.1.В.Т
	Переключающий	--
NPN	Замыкающий	ВБ2Ч.30М.80.10.2.1.В.Т
	Размыкающий	ВБ2Ч.30М.80.10.4.1.В.Т
	Переключающий	--
Напряжение питания		10 ... 30 В
Ток нагрузки максимальный		300 мА
Падение напряжения		Не более 1,5 В
Частота срабатывания		1 ... 50 Гц
Задержка срабатывания		10 с
Потребляемый ток		Не более 10 мА
Индикатор срабатывания		Есть
Защита от короткого замыкания в нагрузке		Есть
Защита от напряжения обратной полярности		Есть
Гистерезис (если потребителем не задано иное значение)		Не более 10%
Степень защиты		IP65
Диапазон рабочих температур		от -25°C до +70°C
Категория применения коммутирующего элемента		DC13
Емкость нагрузки		Не более 0,5 мкФ
Пульсации напряжения питания		Не более 10%
Класс изоляции		□
Способ подключения		Клеммная коробка
Материал корпуса		Латунь
Масса		Не более 250 г

Типоразмер **M30x1,5**, длина 85



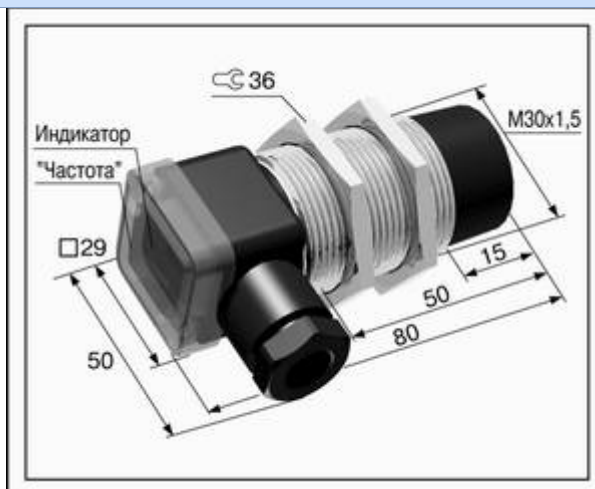
Способ монтажа	Не встраиваемый заподлицо	
Расстояние срабатывания (Sn)	15 мм	
Гарантированный интервал срабатывания (Sa)	0 ... 12 мм	
PNP	Замыкающий	B52Ч.30M.80.15.1.1.Z
	Размыкающий	B52Ч.30M.80.15.3.1.Z
	Переключающий	--
NPN	Замыкающий	B52Ч.30M.80.15.2.1.Z
	Размыкающий	B52Ч.30M.80.15.4.1.Z
	Переключающий	--
Напряжение питания	10 ... 30 В	
Ток нагрузки максимальный	300 мА	
Падение напряжения	Не более 1,5 В	
Частота срабатывания	1 ... 50 Гц	
Задержка срабатывания	Нет	
Потребляемый ток	Не более 10 мА	
Индикатор срабатывания	Есть	
Защита от короткого замыкания в нагрузке	Есть	
Защита от напряжения обратной полярности	Есть	
Гистерезис (если потребителем не задано иное значение)	Не более 10%	
Степень защиты	IP65	
Диапазон рабочих температур	от -25°C до +70°C	
Категория применения коммутирующего элемента	DC13	
Емкость нагрузки	Не более 0,5 мкФ	
Пульсации напряжения питания	Не более 10%	
Класс изоляции	□	
Способ подключения	Кабель 3x0,35 мм ²	
Материал корпуса	Латунь	
Масса	Не более 250 г	

Типоразмер **M30x1,5**, длина 85



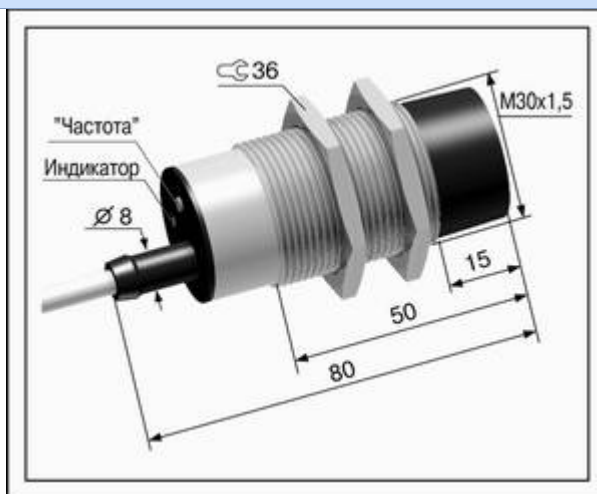
Способ монтажа	Не встраиваемый заподлицо	
Расстояние срабатывания (Sn)	15 мм	
Гарантированный интервал срабатывания (Sa)	0 ... 12 мм	
PNP	Замыкающий	BБ2Ч.30М.85.15.1.1.C4
	Размыкающий	BБ2Ч.30М.85.15.3.1.C4
	Переключающий	--
NPN	Замыкающий	BБ2Ч.30М.85.15.2.1.C4
	Размыкающий	BБ2Ч.30М.85.15.4.1.C4
	Переключающий	--
Напряжение питания	10 ... 30 В	
Ток нагрузки максимальный	300 мА	
Падение напряжения	Не более 1,5 В	
Частота срабатывания	1 ... 50 Гц	
Задержка срабатывания	Нет	
Потребляемый ток	Не более 10 мА	
Индикатор срабатывания	Есть	
Защита от короткого замыкания в нагрузке	Есть	
Защита от напряжения обратной полярности	Есть	
Гистерезис (если потребителем не задано иное значение)	Не более 10%	
Степень защиты	IP65	
Диапазон рабочих температур	от -25°C до +70°C	
Категория применения коммутирующего элемента	DC13	
Емкость нагрузки	Не более 0,5 мкФ	
Пульсации напряжения питания	Не более 10%	
Класс изоляции	□	
Способ подключения	Разъем	
Материал корпуса	Латунь	
Масса	Не более 250 г	

Типоразмер **M30x1,5**, длина 80



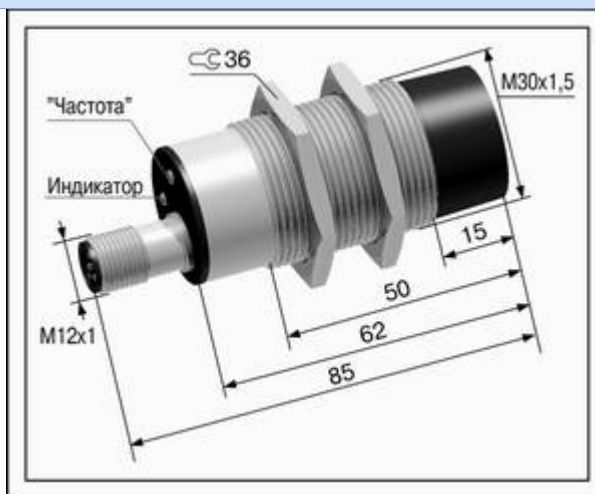
Способ монтажа	Не встраиваемый заподлицо	
Расстояние срабатывания (Sn)	15 мм	
Гарантированный интервал срабатывания (Sa)	0 ... 12 мм	
PNP	Замыкающий	B52Ч.30M.80.15.1.1.B
	Размыкающий	B52Ч.30M.80.15.3.1.B
	Переключающий	--
NPN	Замыкающий	B52Ч.30M.80.15.2.1.B
	Размыкающий	B52Ч.30M.80.15.4.1.B
	Переключающий	--
Напряжение питания	10 ... 30 В	
Ток нагрузки максимальный	300 мА	
Падение напряжения	Не более 1,5 В	
Частота срабатывания	1 ... 50 Гц	
Задержка срабатывания	Нет	
Потребляемый ток	Не более 10 мА	
Индикатор срабатывания	Есть	
Защита от короткого замыкания в нагрузке	Есть	
Защита от напряжения обратной полярности	Есть	
Гистерезис (если потребителем не задано иное значение)	Не более 10%	
Степень защиты	IP65	
Диапазон рабочих температур	от -25°C до +70°C	
Категория применения коммутирующего элемента	DC13	
Емкость нагрузки	Не более 0,5 мкФ	
Пульсации напряжения питания	Не более 10%	
Класс изоляции	□	
Способ подключения	Клеммная коробка	
Материал корпуса	Латунь	
Масса	Не более 250 г	

Типоразмер **M30x1,5**, длина 85



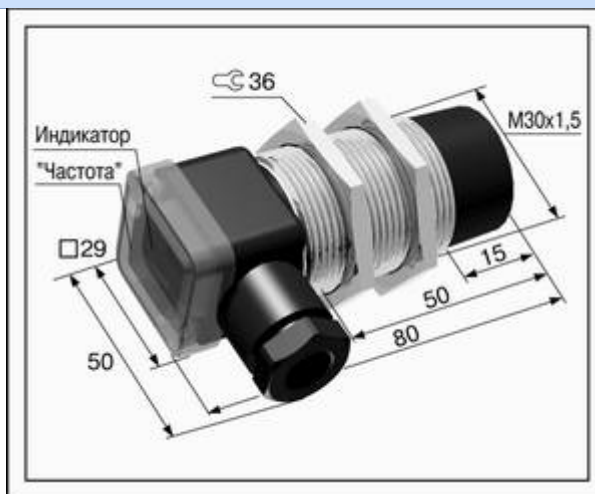
Способ монтажа	Не встраиваемый заподлицо	
Расстояние срабатывания (Sn)	15 мм	
Гарантированный интервал срабатывания (Sa)	0 ... 12 мм	
PNP	Замыкающий	ВБ2Ч.30М.80.15.1.1.Z.T
	Размыкающий	ВБ2Ч.30М.80.15.3.1.Z.T
	Переключающий	--
NPN	Замыкающий	ВБ2Ч.30М.80.15.2.1.Z.T
	Размыкающий	ВБ2Ч.30М.80.15.4.1.Z.T
	Переключающий	--
Напряжение питания	10 ... 30 В	
Ток нагрузки максимальный	300 мА	
Падение напряжения	Не более 1,5 В	
Частота срабатывания	1 ... 50 Гц	
Задержка срабатывания	10 с	
Потребляемый ток	Не более 10 мА	
Индикатор срабатывания	Есть	
Защита от короткого замыкания в нагрузке	Есть	
Защита от напряжения обратной полярности	Есть	
Гистерезис (если потребителем не задано иное значение)	Не более 10%	
Степень защиты	IP65	
Диапазон рабочих температур	от -25°C до +70°C	
Категория применения коммутирующего элемента	DC13	
Емкость нагрузки	Не более 0,5 мкФ	
Пульсации напряжения питания	Не более 10%	
Класс изоляции	□	
Способ подключения	Кабель 3x0,35 мм ²	
Материал корпуса	Латунь	
Масса	Не более 250 г	

Типоразмер **M30x1,5**, длина 85



Способ монтажа		Не встраиваемый заподлицо
Расстояние срабатывания (Sn)		15 мм
Гарантированный интервал срабатывания (Sa)		0 ... 12 мм
PNP	Замыкающий	B52Ч.30M.85.15.1.1.C4.T
	Размыкающий	B52Ч.30M.85.15.3.1.C4.T
	Переключающий	--
NPN	Замыкающий	B52Ч.30M.85.15.2.1.C4.T
	Размыкающий	B52Ч.30M.85.15.4.1.C4.T
	Переключающий	--
Напряжение питания		10 ... 30 В
Ток нагрузки максимальный		300 мА
Падение напряжения		Не более 1,5 В
Частота срабатывания		1 ... 50 Гц
Задержка срабатывания		10 с
Потребляемый ток		Не более 10 мА
Индикатор срабатывания		Есть
Защита от короткого замыкания в нагрузке		Есть
Защита от напряжения обратной полярности		Есть
Гистерезис (если потребителем не задано иное значение)		Не более 10%
Степень защиты		IP65
Диапазон рабочих температур		от -25°C до +70°C
Категория применения коммутирующего элемента		DC13
Емкость нагрузки		Не более 0,5 мкФ
Пульсации напряжения питания		Не более 10%
Класс изоляции		□
Способ подключения		Разъем
Материал корпуса		Латунь
Масса		Не более 250 г

Типоразмер **M30x1,5**, длина 80



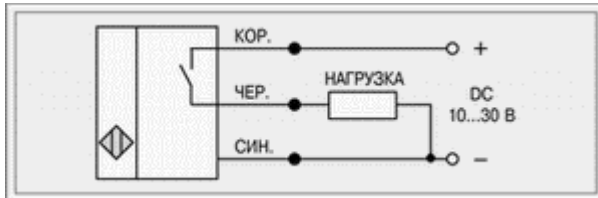
Способ монтажа	Не встраиваемый заподлицо	
Расстояние срабатывания (Sn)	15 мм	
Гарантированный интервал срабатывания (Sa)	0 ... 12 мм	
PNP	Замыкающий	BБ2Ч.30М.80.15.1.1.В.Т
	Размыкающий	BБ2Ч.30М.80.15.3.1.В.Т
	Переключающий	--
NPN	Замыкающий	BБ2Ч.30М.80.15.2.1.В.Т
	Размыкающий	BБ2Ч.30М.80.15.4.1.В.Т
	Переключающий	--
Напряжение питания	10 ... 30 В	
Ток нагрузки максимальный	300 мА	
Падение напряжения	Не более 1,5 В	
Частота срабатывания	1 ... 50 Гц	
Задержка срабатывания	10 с	
Потребляемый ток	Не более 10 мА	
Индикатор срабатывания	Есть	
Защита от короткого замыкания в нагрузке	Есть	
Защита от напряжения обратной полярности	Есть	
Гистерезис (если потребителем не задано иное значение)	Не более 10%	
Степень защиты	IP65	
Диапазон рабочих температур	от -25°C до +70°C	
Категория применения коммутирующего элемента	DC13	
Емкость нагрузки	Не более 0,5 мкФ	
Пульсации напряжения питания	Не более 10%	
Класс изоляции	□	
Способ подключения	Клеммная коробка	
Материал корпуса	Латунь	
Масса	Не более 250 г	

Схемы подключения:

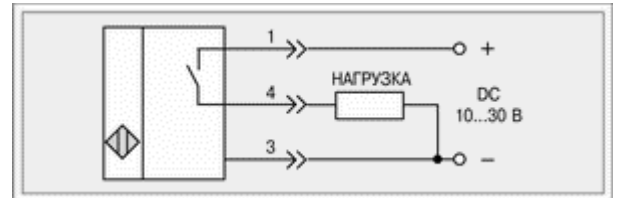
ЗАМЫКАЮЩИЙ КОНТАКТ (в исходном состоянии нагрузка отключена)

Исполнение 1

Кабельное соединение



Разъемное соединение



Выходной транзистор: **PNP с открытым коллектором***

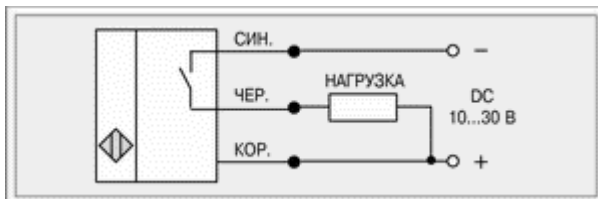
Нагрузка подключается между выходом и общим, минусовым, проводом.

* Понятие "открытый коллектор" в выходном каскаде носит условный характер, т.к. между коллектором выходного транзистора и общим проводом выключена цепь индикации (светодиод и резистор).

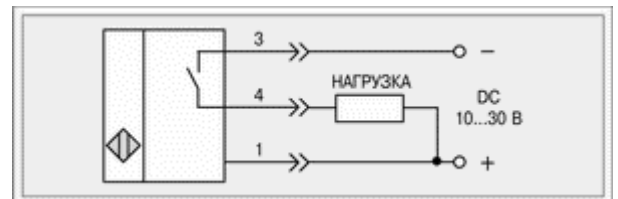
ЗАМЫКАЮЩИЙ КОНТАКТ (в исходном состоянии нагрузка отключена)

Исполнение 2

Кабельное соединение



Разъемное соединение



Выходной транзистор: **NPN с открытым коллектором***

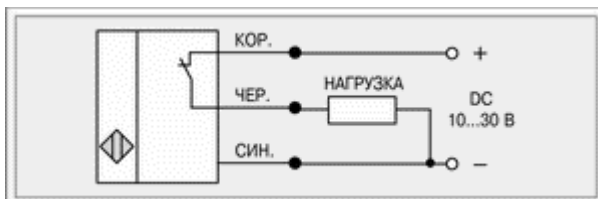
Нагрузка подключается между выходом и общим, плюсовым, проводом.

* Понятие "открытый коллектор" в выходном каскаде носит условный характер, т.к. между коллектором выходного транзистора и общим проводом выключена цепь индикации (светодиод и резистор).

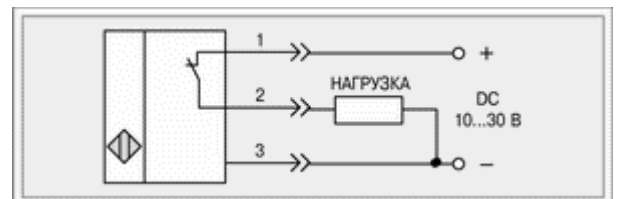
РАЗМЫКАЮЩИЙ КОНТАКТ (в исходном состоянии нагрузка подключена)

Исполнение 3

Кабельное соединение



Разъемное соединение



Выходной транзистор: **PNP с открытым коллектором***

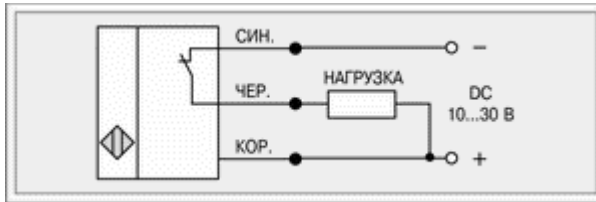
Нагрузка подключается между выходом и общим, минусовым, проводом.

* Понятие "открытый коллектор" в выходном каскаде носит условный характер, т.к. между коллектором выходного транзистора и общим проводом выключена цепь индикации (светодиод и резистор).

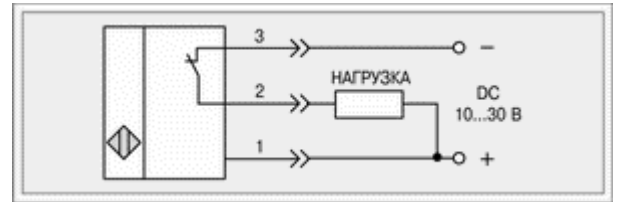
РАЗМЫКАЮЩИЙ КОНТАКТ (в исходном состоянии нагрузка подключена)

Исполнение 4

Кабельное соединение



Разъемное соединение



Выходной транзистор: **NPN с открытым коллектором***

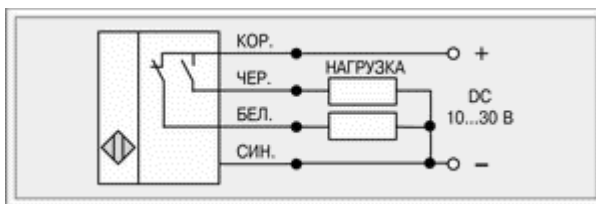
Нагрузка подключается между выходом и общим, плюсовым, проводом.

* Понятие "открытый коллектор" в выходном каскаде носит условный характер, т.к. между коллектором выходного транзистора и общим проводом выключена цепь индикации (светодиод и резистор).

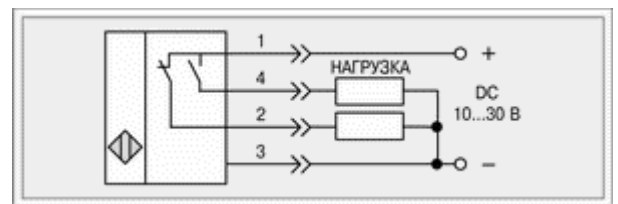
ПЕРЕКЛЮЧАЮЩИЙ КОНТАКТ (в исходном состоянии одна нагрузка отключена, другая - подключена)

Исполнение 5

Кабельное соединение



Разъемное соединение



Два выходных транзистора: **PNP с открытым коллектором***

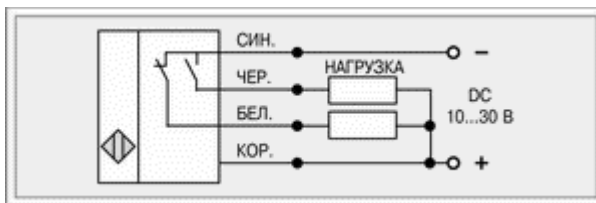
Нагрузки подключаются между выходами и общим, минусовым, проводом.

* Понятие "открытый коллектор" в выходном каскаде носит условный характер, т.к. между коллектором выходного транзистора и общим проводом выключена цепь индикации (светодиод и резистор).

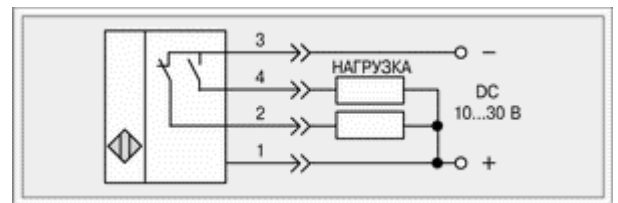
ПЕРЕКЛЮЧАЮЩИЙ КОНТАКТ (в исходном состоянии одна нагрузка отключена, другая - подключена)

Исполнение 6

Кабельное соединение



Разъемное соединение



Два выходных транзистора: **NPN с открытым коллектором***

Нагрузки подключаются между выходами и общим, плюсовым, проводом.

* Понятие "открытый коллектор" в выходном каскаде носит условный характер, т.к. между коллектором выходного транзистора и общим проводом выключена цепь индикации (светодиод и резистор).

Современные Технологии Разработки Автоматизированных Управляющих Систем



Архангельск (8182)63-90-72
Астана (7172)727-132
Астрахань (8512)99-46-04
Барнаул (3852)73-04-60
Белгород (4722)40-23-64
Брянск (4832)59-03-52
Владивосток (423)249-28-31
Волгоград (844)278-03-48
Вологда (8172)26-41-59
Воронеж (473)204-51-73
Екатеринбург (343)384-55-89

Иваново (4932)77-34-06
Ижевск (3412)26-03-58
Иркутск (395)279-98-46
Казань (843)206-01-48
Калининград (4012)72-03-81
Калуга (4842)92-23-67
Кемерово (3842)65-04-62
Киров (8332)68-02-04
Краснодар (861)203-40-90
Красноярск (391)204-63-61
Курск (4712)77-13-04
Липецк (4742)52-20-81

Магнитогорск (3519)55-03-13
Москва (495)268-04-70
Мурманск (8152)59-64-93
Набережные Челны (8552)20-53-41
Нижний Новгород (831)429-08-12
Новокузнецк (3843)20-46-81
Новосибирск (383)227-86-73
Омск (3812)21-46-40
Орел (4862)44-53-42
Оренбург (3532)37-68-04
Пенза (8412)22-31-16

Пермь (342)205-81-47
Ростов-на-Дону (863)308-18-15
Рязань (4912)46-61-64
Самара (846)206-03-16
Санкт-Петербург (812)309-46-40
Саратов (845)249-38-78
Севастополь (8692)22-31-93
Симферополь (3652)67-13-56
Смоленск (4812)29-41-54
Сочи (862)225-72-31
Ставрополь (8652)20-65-13

Сургут (3462)77-98-35
Тверь (4822)63-31-35
Томск (3822)98-41-53
Тула (4872)74-02-29
Тюмень (3452)66-21-18
Ульяновск (8422)24-23-59
Уфа (347)229-48-12
Хабаровск (4212)92-98-04
Челябинск (351)202-03-61
Череповец (8202)49-02-64
Ярославль (4852)69-52-93

Киргизия (996)312-96-26-47 Казахстан (772)734-952-31 Таджикистан (992)427-82-92-69

Единый адрес для всех регионов: www.straus.nt-rt.ru || sse@nt-rt.ru