

# РЕЗЬБОВЫЕ ЕМКОСТНЫЕ БЕСКОНТАКТНЫЕ ВЫКЛЮЧАТЕЛИ ПОСТОЯННОГО или ПЕРЕМЕННОГО ТОКА



Архангельск (8182)63-90-72  
Астана (7172)727-132  
Астрахань (8512)99-46-04  
Барнаул (3852)73-04-60  
Белгород (4722)40-23-64  
Брянск (4832)59-03-52  
Владивосток (423)249-28-31  
Волгоград (844)278-03-48  
Вологда (8172)26-41-59  
Воронеж (473)204-51-73  
Екатеринбург (343)384-55-89

Иваново (4932)77-34-06  
Ижевск (3412)26-03-58  
Иркутск (395)279-98-46  
Казань (843)206-01-48  
Калининград (4012)72-03-81  
Калуга (4842)92-23-67  
Кемерово (3842)65-04-62  
Киров (8332)68-02-04  
Краснодар (861)203-40-90  
Красноярск (391)204-63-61  
Курск (4712)77-13-04  
Липецк (4742)52-20-81

Магнитогорск (3519)55-03-13  
Москва (495)268-04-70  
Мурманск (8152)59-64-93  
Набережные Челны (8552)20-53-41  
Нижний Новгород (831)429-08-12  
Новокузнецк (3843)20-46-81  
Новосибирск (383)227-86-73  
Омск (3812)21-46-40  
Орел (4862)44-53-42  
Оренбург (3532)37-68-04  
Пенза (8412)22-31-16

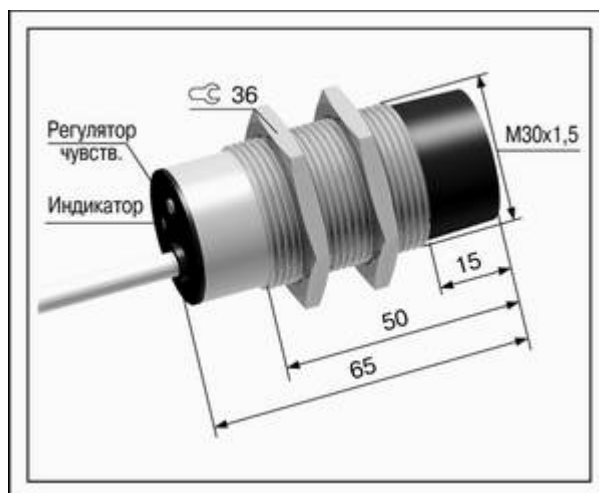
Пермь (342)205-81-47  
Ростов-на-Дону (863)308-18-15  
Рязань (4912)46-61-64  
Самара (846)206-03-16  
Санкт-Петербург (812)309-46-40  
Саратов (845)249-38-78  
Севастополь (8692)22-31-93  
Симферополь (3652)67-13-56  
Смоленск (4812)29-41-54  
Сочи (862)225-72-31  
Ставрополь (8652)20-65-13

Сургут (3462)77-98-35  
Тверь (4822)63-31-35  
Томск (3822)98-41-53  
Тула (4872)74-02-29  
Тюмень (3452)66-21-18  
Ульяновск (8422)24-23-59  
Уфа (347)229-48-12  
Хабаровск (4212)92-98-04  
Челябинск (351)202-03-61  
Череповец (8202)49-02-64  
Ярославль (4852)69-52-93

Киргизия (996)312-96-26-47    Казахстан (772)734-952-31    Таджикистан (992)427-82-92-69

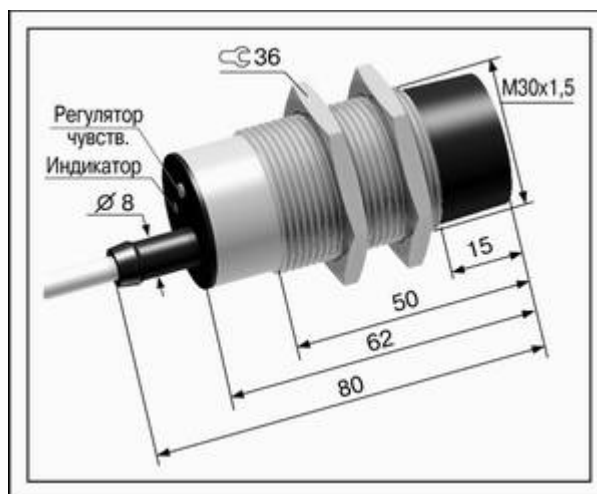
## ВБ1.30М, постоянный или переменный ток

Типоразмер **M30x1,5**, длина 65



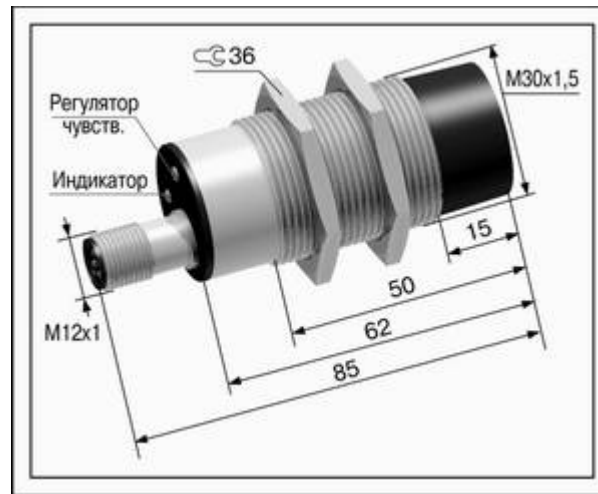
Способ монтажа	Не встраиваемый заподлицо
Расстояние срабатывания (Sn)	<b>20 мм</b>
Гарантированный интервал срабатывания (Sa)	<b>0 ... 14,4 мм</b>
Замыкающий	<b>ВБ1.30М.65.20.7.4.К</b>
Размыкающий	<b>ВБ1.30М.65.20.8.4.К</b>
Напряжение питания	~30 ... 250 В, 45 ... 65 Гц / -30 ... 250 В
Ток нагрузки максимальный	200 мА
Падение напряжения	Не более 15 В
Частота срабатывания максимальная	70 Гц
Остаточный ток	Не более 3,0 мА
Индикатор срабатывания	Есть
Защита от короткого замыкания в нагрузке	Нет
Заземляющий вывод	Есть
Воспроизводимость	5%
Гистерезис	Не более 15%
Степень защиты	IP65
Диапазон рабочих температур	от -25°C до +70°C
Категория применения коммутирующего элемента	DC13 / AC140
Класс изоляции	
Способ подключения	Кабель 3x0,35 мм <sup>2</sup>
Материал корпуса	Латунь
Масса	Не более 250 г

Типоразмер **M30x1,5**, длина 80



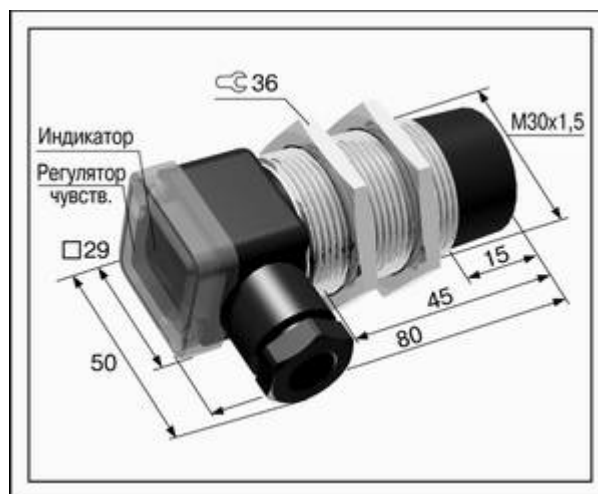
Способ монтажа	Не встраиваемый заподлицо
Расстояние срабатывания ( <b>Sn</b> )	<b>20 мм</b>
Гарантированный интервал срабатывания ( <b>Sa</b> )	<b>0 ... 14,4 мм</b>
Замыкающий	<b>ВБ1.30М.80.20.7.4.Z</b>
Размыкающий	<b>ВБ1.30М.80.20.8.4.Z</b>
Напряжение питания	~30 ... 250 В, 45 ... 65 Гц / -30 ... 250 В
Ток нагрузки максимальный	200 мА
Падение напряжения	Не более 15 В
Частота срабатывания максимальная	70 Гц
Остаточный ток	Не более 3,0 мА
Индикатор срабатывания	Есть
Защита от короткого замыкания в нагрузке	Нет
Заземляющий вывод	Есть
Воспроизводимость	5%
Гистерезис	Не более 15%
Степень защиты	IP65
Диапазон рабочих температур	от -25°C до +70°C
Категория применения коммутирующего элемента	DC13 / AC140
Класс изоляции	
Способ подключения	Кабель 3x0,35 мм <sup>2</sup>
Материал корпуса	Латунь
Масса	Не более 250 г

Типоразмер **M30x1,5**, длина 85



Способ монтажа	Не встраиваемый заподлицо
Расстояние срабатывания ( <b>Sn</b> )	<b>20 мм</b>
Гарантированный интервал срабатывания ( <b>Sa</b> )	<b>0 ... 14,4 мм</b>
Замыкающий	<b>ВБ1.30М.85.20.7.4.C27</b>
Размыкающий	<b>ВБ1.30М.85.20.8.4.C27</b>
Напряжение питания	~30 ... 250 В, 45 ... 65 Гц / -30 ... 250 В
Ток нагрузки максимальный	200 мА
Падение напряжения	Не более 15 В
Частота срабатывания максимальная	70 Гц
Остаточный ток	Не более 3,0 мА
Индикатор срабатывания	Есть
Защита от короткого замыкания в нагрузке	Нет
Заземляющий вывод	Есть
Воспроизводимость	5%
Гистерезис	Не более 15%
Степень защиты	IP65
Диапазон рабочих температур	от -25°C до +70°C
Категория применения коммутирующего элемента	DC13 / AC140
Класс изоляции	
Способ подключения	Разъем
Материал корпуса	Латунь
Масса	Не более 250 г

Типоразмер **M30x1,5**, длина 80



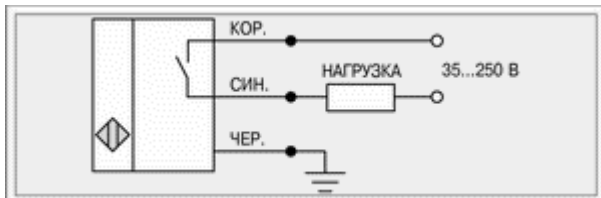
Способ монтажа	Не встраиваемый заподлицо
Расстояние срабатывания (Sn)	<b>20 мм</b>
Гарантированный интервал срабатывания (Sa)	<b>0 ... 14,4 мм</b>
Замыкающий	<b>ВБ1.30М.80.20.7.4.В</b>
Размыкающий	<b>ВБ1.30М.80.20.8.4.В</b>
Напряжение питания	~30 ... 250 В, 45 ... 65 Гц / -30 ... 250 В
Ток нагрузки максимальный	200 мА
Падение напряжения	Не более 15 В
Частота срабатывания максимальная	70 Гц
Остаточный ток	Не более 3,0 мА
Индикатор срабатывания	Есть
Защита от короткого замыкания в нагрузке	Нет
Заземляющий вывод	Есть
Воспроизводимость	5%
Гистерезис	Не более 15%
Степень защиты	IP65
Диапазон рабочих температур	от -25°C до +70°C
Категория применения коммутирующего элемента	DC13 / AC140
Класс изоляции	
Способ подключения	Клеммная коробка
Материал корпуса	Латунь
Масса	Не более 300 г

Схемы подключения:

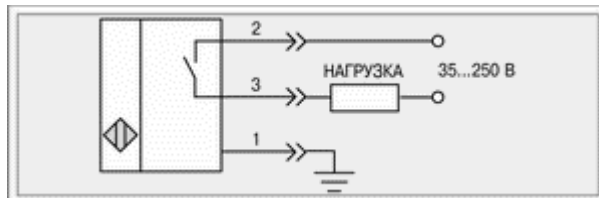
**ЗАМЫКАЮЩИЙ КОНТАКТ (в исходном состоянии нагрузка отключена)**

Исполнение 7

*Кабельное соединение*



*Разъемное соединение*

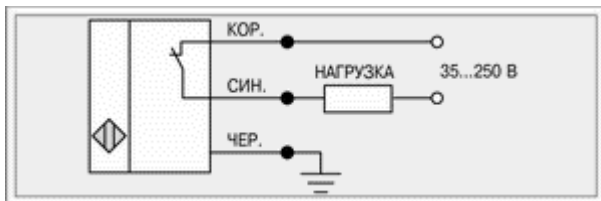


Коммутационный элемент - тиристор. Нагрузка включается в разрыв одного из проводов. Корпус имеет отдельный заземляющий вывод.

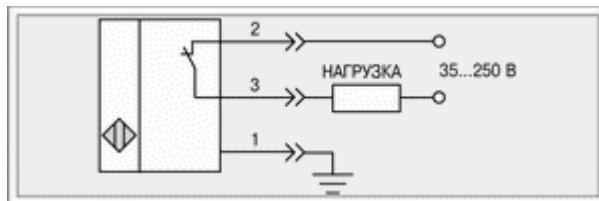
**РАЗМЫКАЮЩИЙ КОНТАКТ (в исходном состоянии нагрузка подключена)**

Исполнение 8

*Кабельное соединение*



*Разъемное соединение*



Коммутационный элемент - тиристор. Нагрузка включается в разрыв одного из проводов. Корпус имеет отдельный заземляющий вывод.



# Современные Технологии Разработки Автоматизированных Управляющих Систем



Архангельск (8182)63-90-72  
Астана (7172)727-132  
Астрахань (8512)99-46-04  
Барнаул (3852)73-04-60  
Белгород (4722)40-23-64  
Брянск (4832)59-03-52  
Владивосток (423)249-28-31  
Волгоград (844)278-03-48  
Вологда (8172)26-41-59  
Воронеж (473)204-51-73  
Екатеринбург (343)384-55-89

Иваново (4932)77-34-06  
Ижевск (3412)26-03-58  
Иркутск (395)279-98-46  
Казань (843)206-01-48  
Калининград (4012)72-03-81  
Калуга (4842)92-23-67  
Кемерово (3842)65-04-62  
Киров (8332)68-02-04  
Краснодар (861)203-40-90  
Красноярск (391)204-63-61  
Курск (4712)77-13-04  
Липецк (4742)52-20-81

Магнитогорск (3519)55-03-13  
Москва (495)268-04-70  
Мурманск (8152)59-64-93  
Набережные Челны (8552)20-53-41  
Нижний Новгород (831)429-08-12  
Новокузнецк (3843)20-46-81  
Новосибирск (383)227-86-73  
Омск (3812)21-46-40  
Орел (4862)44-53-42  
Оренбург (3532)37-68-04  
Пенза (8412)22-31-16

Пермь (342)205-81-47  
Ростов-на-Дону (863)308-18-15  
Рязань (4912)46-61-64  
Самара (846)206-03-16  
Санкт-Петербург (812)309-46-40  
Саратов (845)249-38-78  
Севастополь (8692)22-31-93  
Симферополь (3652)67-13-56  
Смоленск (4812)29-41-54  
Сочи (862)225-72-31  
Ставрополь (8652)20-65-13

Сургут (3462)77-98-35  
Тверь (4822)63-31-35  
Томск (3822)98-41-53  
Тула (4872)74-02-29  
Тюмень (3452)66-21-18  
Ульяновск (8422)24-23-59  
Уфа (347)229-48-12  
Хабаровск (4212)92-98-04  
Челябинск (351)202-03-61  
Череповец (8202)49-02-64  
Ярославль (4852)69-52-93

Киргизия (996)312-96-26-47    Казахстан (772)734-952-31    Таджикистан (992)427-82-92-69

Единый адрес для всех регионов: [www.straus.nt-rt.ru](http://www.straus.nt-rt.ru) || [sse@nt-rt.ru](mailto:sse@nt-rt.ru)