

РЕЗЬБОВЫЕ ИНУКТИВНЫЕ БЕСКОНТАКТНЫЕ ВЫКЛЮЧАТЕЛИ ПОСТОЯННОГО или ПЕРЕМЕННОГО ТОКА



Архангельск (8182)63-90-72
Астана (7172)727-132
Астрахань (8512)99-46-04
Барнаул (3852)73-04-60
Белгород (4722)40-23-64
Брянск (4832)59-03-52
Владивосток (423)249-28-31
Волгоград (844)278-03-48
Вологда (8172)26-41-59
Воронеж (473)204-51-73
Екатеринбург (343)384-55-89

Иваново (4932)77-34-06
Ижевск (3412)26-03-58
Иркутск (395)279-98-46
Казань (843)206-01-48
Калининград (4012)72-03-81
Калуга (4842)92-23-67
Кемерово (3842)65-04-62
Киров (8332)68-02-04
Краснодар (861)203-40-90
Красноярск (391)204-63-61
Курск (4712)77-13-04
Липецк (4742)52-20-81

Магнитогорск (3519)55-03-13
Москва (495)268-04-70
Мурманск (8152)59-64-93
Набережные Челны (8552)20-53-41
Нижний Новгород (831)429-08-12
Новокузнецк (3843)20-46-81
Новосибирск (383)227-86-73
Омск (3812)21-46-40
Орел (4862)44-53-42
Оренбург (3532)37-68-04
Пенза (8412)22-31-16

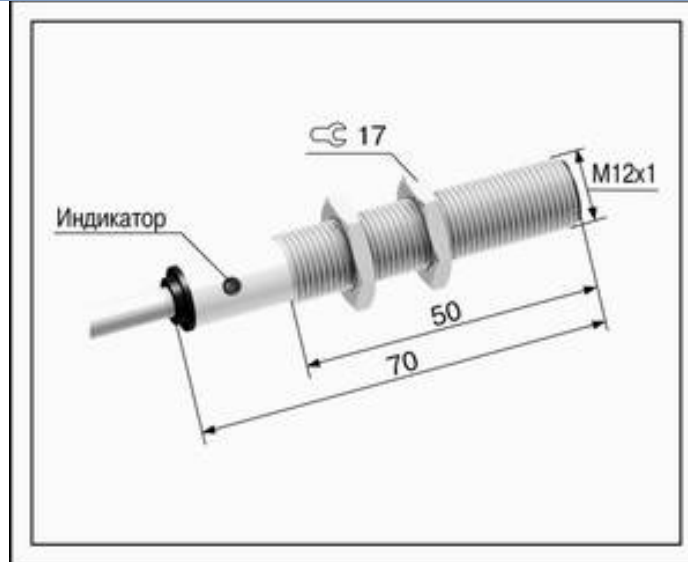
Пермь (342)205-81-47
Ростов-на-Дону (863)308-18-15
Рязань (4912)46-61-64
Самара (846)206-03-16
Санкт-Петербург (812)309-46-40
Саратов (845)249-38-78
Севастополь (8692)22-31-93
Симферополь (3652)67-13-56
Смоленск (4812)29-41-54
Сочи (862)225-72-31
Ставрополь (8652)20-65-13

Сургут (3462)77-98-35
Тверь (4822)63-31-35
Томск (3822)98-41-53
Тула (4872)74-02-29
Тюмень (3452)66-21-18
Ульяновск (8422)24-23-59
Уфа (347)229-48-12
Хабаровск (4212)92-98-04
Челябинск (351)202-03-61
Череповец (8202)49-02-64
Ярославль (4852)69-52-93

Киргизия (996)312-96-26-47 Казахстан (772)734-952-31 Таджикистан (992)427-82-92-69

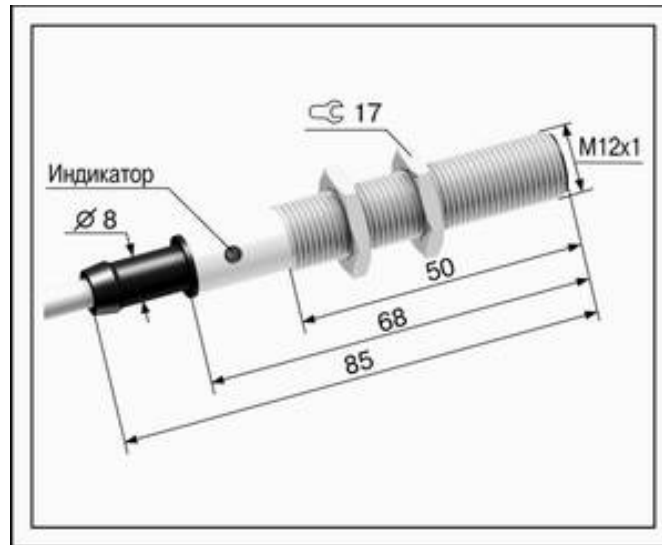
ВБ2.12М, постоянный или переменный ток

Типоразмер **M12x1**, длина 70



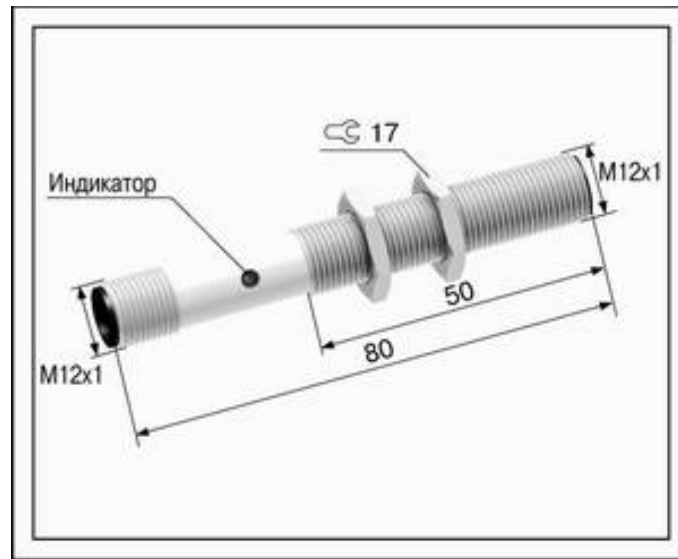
Способ монтажа	Встраиваемый заподлицо
Расстояние срабатывания (Sn)	2,0 мм
Гарантированный интервал срабатывания (Sa)	0 ... 1,6 мм
Замыкающий	ВБ2.12М.70.2.7.4.К
Размыкающий	ВБ2.12М.70.2.8.4.К
Напряжение питания	~24 ... 250 В, 45 ... 65 Гц / -30 ... 250 В
Ток нагрузки максимальный	250 мА
Падение напряжения	Не более 8 В
Частота срабатывания максимальная	800 Гц
Остаточный ток	Не более 3,0 мА
Индикатор срабатывания	Есть
Защита от короткого замыкания в нагрузке	Нет
Заземляющий вывод	Есть
Воспроизводимость	5%
Гистерезис	Не более 15%
Степень защиты	IP67
Диапазон рабочих температур	от -25°C до +70°C
Категория применения коммутирующего элемента	DC13 / AC140
Способ подключения	Кабель 3x0,35 мм ²
Материал корпуса	Латунь
Масса	Не более 100 г

Типоразмер **M12x1**, длина 85



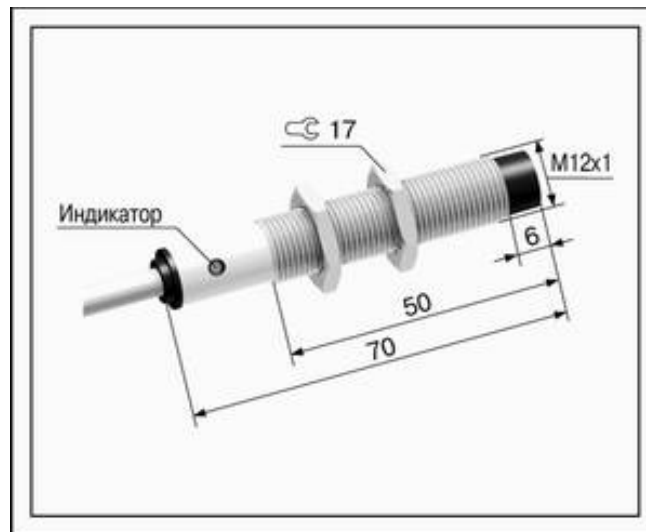
Способ монтажа	Встраиваемый заподлицо
Расстояние срабатывания (Sn)	2,0 мм
Гарантированный интервал срабатывания (Sa)	0 ... 1,6 мм
Замыкающий	ВБ2.12М.85.2.7.4.З
Размыкающий	ВБ2.12М.85.2.8.4.З
Напряжение питания	~24 ... 250 В, 45 ... 65 Гц / -30 ... 250 В
Ток нагрузки максимальный	250 мА
Падение напряжения	Не более 8 В
Частота срабатывания максимальная	800 Гц
Остаточный ток	Не более 3,0 мА
Индикатор срабатывания	Есть
Защита от короткого замыкания в нагрузке	Нет
Заземляющий вывод	Есть
Воспроизводимость	5%
Гистерезис	Не более 15%
Степень защиты	IP67
Диапазон рабочих температур	от -25°C до +70°C
Категория применения коммутирующего элемента	DC13 / AC140
Способ подключения	Кабель 3x0,35 мм ²
Материал корпуса	Латунь
Масса	Не более 100 г

Типоразмер **M12x1**, длина 80



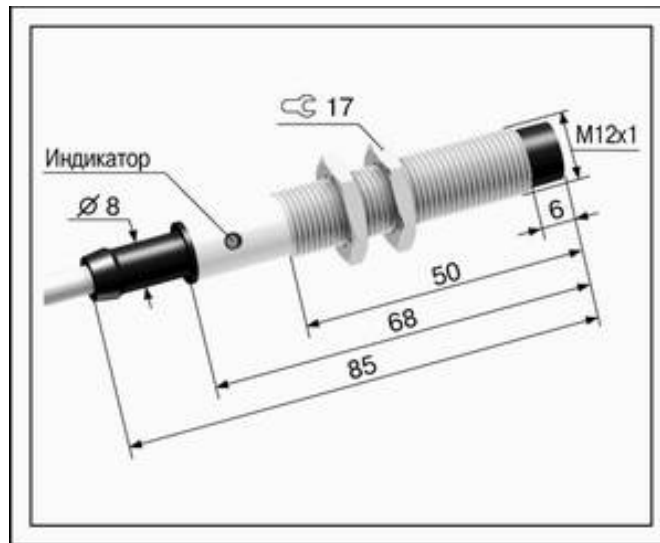
Способ монтажа	Встраиваемый заподлицо
Расстояние срабатывания (Sn)	2,0 мм
Гарантированный интервал срабатывания (Sa)	0 ... 1,6 мм
Замыкающий	B52.12M.80.2.7.4.C27
Размыкающий	B52.12M.80.2.8.4.C27
Напряжение питания	~24 ... 250 В, 45 ... 65 Гц / -30 ... 250 В
Ток нагрузки максимальный	250 мА
Падение напряжения	Не более 8 В
Частота срабатывания максимальная	800 Гц
Остаточный ток	Не более 3,0 мА
Индикатор срабатывания	Есть
Защита от короткого замыкания в нагрузке	Нет
Заземляющий вывод	Есть
Воспроизводимость	5%
Гистерезис	Не более 15%
Степень защиты	IP67
Диапазон рабочих температур	от -25°C до +70°C
Категория применения коммутирующего элемента	DC13 / AC140
Способ подключения	Разъем
Материал корпуса	Латунь
Масса	Не более 100 г

Типоразмер **M12x1**, длина 70



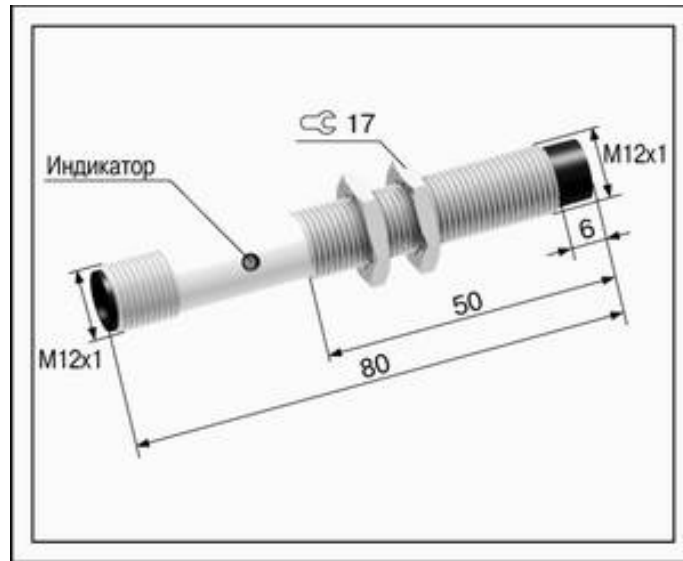
Способ монтажа	Не встраиваемый заподлицо
Расстояние срабатывания (Sn)	4,0 мм
Гарантированный интервал срабатывания (Sa)	0 ... 3,2 мм
Замыкающий	ВБ2.12М.70.4.7.4.К
Размыкающий	ВБ2.12М.70.4.8.4.К
Напряжение питания	~24 ... 250 В, 45 ... 65 Гц / -30 ... 250 В
Ток нагрузки максимальный	250 мА
Падение напряжения	Не более 8 В
Частота срабатывания максимальная	600 Гц
Остаточный ток	Не более 3,0 мА
Индикатор срабатывания	Есть
Защита от короткого замыкания в нагрузке	Нет
Заземляющий вывод	Есть
Воспроизводимость	5%
Гистерезис	Не более 15%
Степень защиты	IP67
Диапазон рабочих температур	от -25°C до +70°C
Категория применения коммутирующего элемента	DC13 / AC140
Способ подключения	Кабель 3x0,35 мм ²
Материал корпуса	Латунь
Масса	Не более 100 г

Типоразмер **M12x1**, длина 85



Способ монтажа	Не встраиваемый заподлицо
Расстояние срабатывания (Sn)	4,0 мм
Гарантированный интервал срабатывания (Sa)	0 ... 3,2 мм
Замыкающий	B52.12M.85.4.7.4.Z
Размыкающий	B52.12M.85.4.8.4.Z
Напряжение питания	~24 ... 250 В, 45 ... 65 Гц / -30 ... 250 В
Ток нагрузки максимальный	250 мА
Падение напряжения	Не более 8 В
Частота срабатывания максимальная	600 Гц
Остаточный ток	Не более 3,0 мА
Индикатор срабатывания	Есть
Защита от короткого замыкания в нагрузке	Нет
Заземляющий вывод	Есть
Воспроизводимость	5%
Гистерезис	Не более 15%
Степень защиты	IP67
Диапазон рабочих температур	от -25°C до +70°C
Категория применения коммутирующего элемента	DC13 / AC140
Способ подключения	Кабель 3x0,35 мм ²
Материал корпуса	Латунь
Масса	Не более 100 г

Типоразмер **M12x1**, длина 80



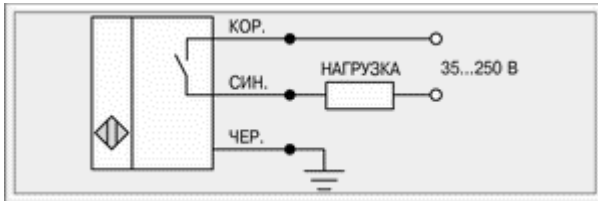
Способ монтажа	Не встраиваемый заподлицо
Расстояние срабатывания (Sn)	4,0 мм
Гарантированный интервал срабатывания (Sa)	0 ... 3,2 мм
Замыкающий	B52.12M.80.4.7.4.C27
Размыкающий	B52.12M.80.4.8.4.C27
Напряжение питания	~24 ... 250 В, 45 ... 65 Гц / -30 ... 250 В
Ток нагрузки максимальный	250 мА
Падение напряжения	Не более 8 В
Частота срабатывания максимальная	600 Гц
Остаточный ток	Не более 3,0 мА
Индикатор срабатывания	Есть
Защита от короткого замыкания в нагрузке	Нет
Заземляющий вывод	Есть
Воспроизводимость	5%
Гистерезис	Не более 15%
Степень защиты	IP67
Диапазон рабочих температур	от -25°C до +70°C
Категория применения коммутирующего элемента	DC13 / AC140
Способ подключения	Разъем
Материал корпуса	Латунь
Масса	Не более 100 г

Схемы подключения:

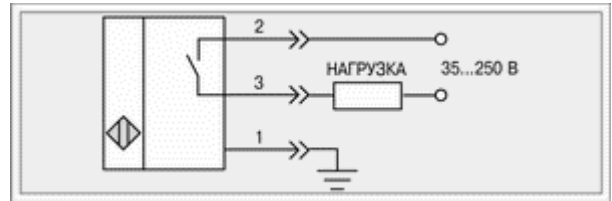
ЗАМЫКАЮЩИЙ КОНТАКТ (в исходном состоянии нагрузка отключена)

Исполнение 7

Кабельное соединение



Разъемное соединение

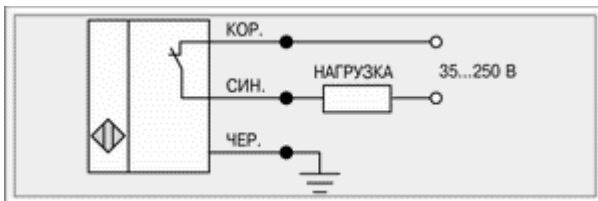


Коммутационный элемент - тиристор. Нагрузка включается в разрыв одного из проводов. Корпус имеет отдельный заземляющий вывод.

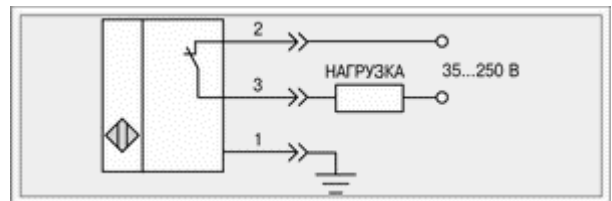
РАЗМЫКАЮЩИЙ КОНТАКТ (в исходном состоянии нагрузка подключена)

Исполнение 8

Кабельное соединение



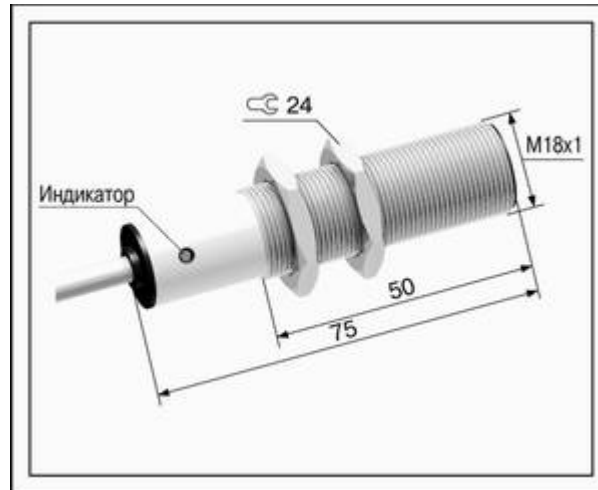
Разъемное соединение



Коммутационный элемент - тиристор. Нагрузка включается в разрыв одного из проводов. Корпус имеет отдельный заземляющий вывод.

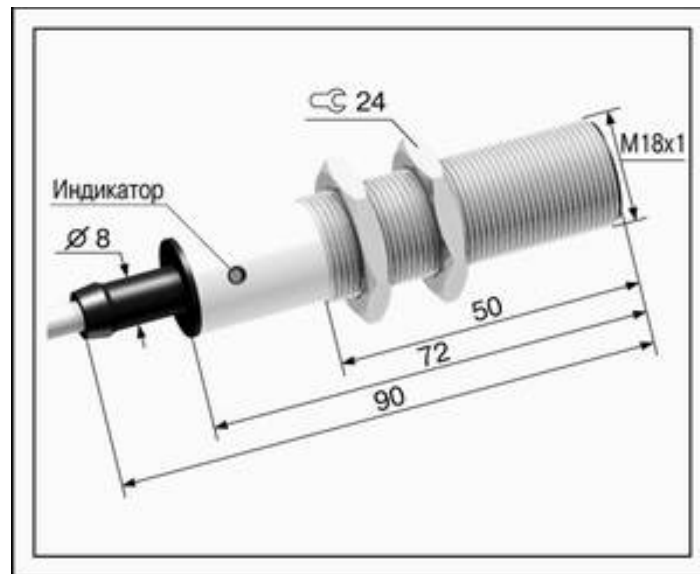
ВБИ2.18М, постоянный или переменный ток

Типоразмер **M18x1**, длина 75



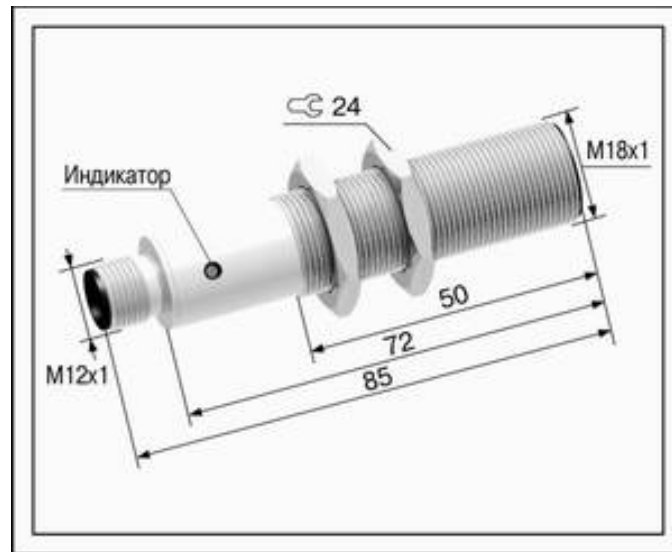
Способ монтажа	Встраиваемый заподлицо
Расстояние срабатывания (Sn)	5,0 мм
Гарантированный интервал срабатывания (Sa)	0 ... 4,0 мм
Замыкающий	ВБ2.18М.75.5.7.4.К
Размыкающий	ВБ2.18М.75.5.8.4.К
Напряжение питания	~24 ... 250 В, 45 ... 65 Гц / -30 ... 250 В
Ток нагрузки максимальный	250 мА
Падение напряжения	Не более 8 В
Частота срабатывания максимальная	500 Гц
Остаточный ток	Не более 3,0 мА
Индикатор срабатывания	Есть
Защита от короткого замыкания в нагрузке	Нет
Заземляющий вывод	Есть
Воспроизводимость	5%
Гистерезис	Не более 15%
Степень защиты	IP67
Диапазон рабочих температур	от -25°C до +70°C
Категория применения коммутирующего элемента	DC13 / AC140
Способ подключения	Кабель 3x0,35 мм ²
Материал корпуса	Латунь
Масса	Не более 180 г

Типоразмер **M18x1**, длина 90



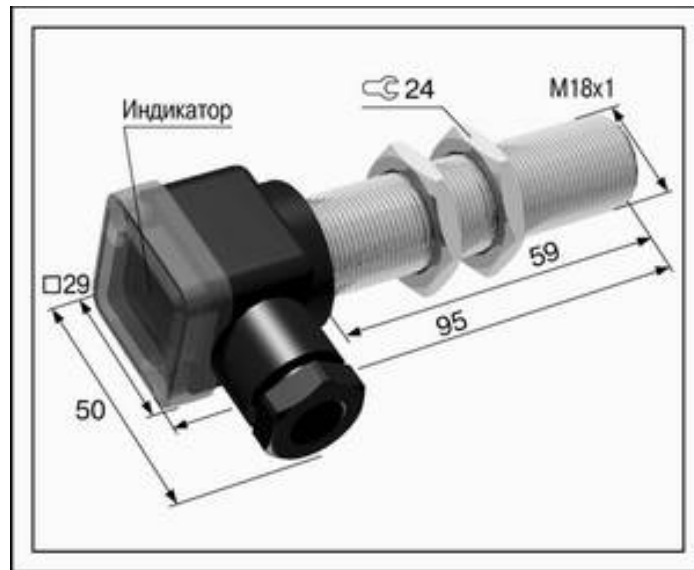
Способ монтажа	Встраиваемый заподлицо
Расстояние срабатывания (Sn)	5,0 мм
Гарантированный интервал срабатывания (Sa)	0 ... 4,0 мм
Замыкающий	BБ2.18M.90.5.7.4.Z
Размыкающий	BБ2.18M.90.5.8.4.Z
Напряжение питания	~24 ... 250 В, 45 ... 65 Гц / -30 ... 250 В
Ток нагрузки максимальный	250 мА
Падение напряжения	Не более 8 В
Частота срабатывания максимальная	500 Гц
Остаточный ток	Не более 3,0 мА
Индикатор срабатывания	Есть
Защита от короткого замыкания в нагрузке	Нет
Заземляющий вывод	Есть
Воспроизводимость	5%
Гистерезис	Не более 15%
Степень защиты	IP67
Диапазон рабочих температур	от -25°C до +70°C
Категория применения коммутирующего элемента	DC13 / AC140
Способ подключения	Кабель 3x0,35 мм ²
Материал корпуса	Латунь
Масса	Не более 180 г

Типоразмер **M18x1**, длина 85



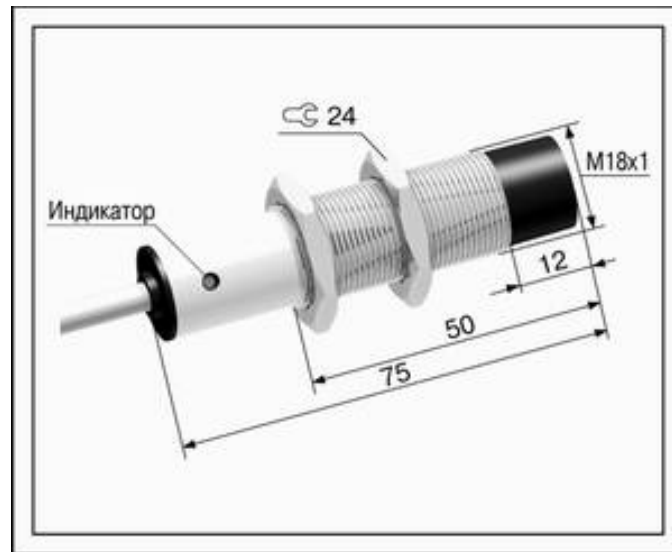
Способ монтажа	Встраиваемый заподлицо
Расстояние срабатывания (Sn)	5,0 мм
Гарантированный интервал срабатывания (Sa)	0 ... 4,0 мм
Замыкающий	B52.18M.85.5.7.4.C27
Размыкающий	B52.18M.85.5.8.4.C27
Напряжение питания	~24 ... 250 В, 45 ... 65 Гц / -30 ... 250 В
Ток нагрузки максимальный	250 мА
Падение напряжения	Не более 8 В
Частота срабатывания максимальная	500 Гц
Остаточный ток	Не более 3,0 мА
Индикатор срабатывания	Есть
Защита от короткого замыкания в нагрузке	Нет
Заземляющий вывод	Есть
Воспроизводимость	5%
Гистерезис	Не более 15%
Степень защиты	IP67
Диапазон рабочих температур	от -25°C до +70°C
Категория применения коммутирующего элемента	DC13 / AC140
Способ подключения	Разъем
Материал корпуса	Латунь
Масса	Не более 180 г

Типоразмер **M18x1**, длина 95



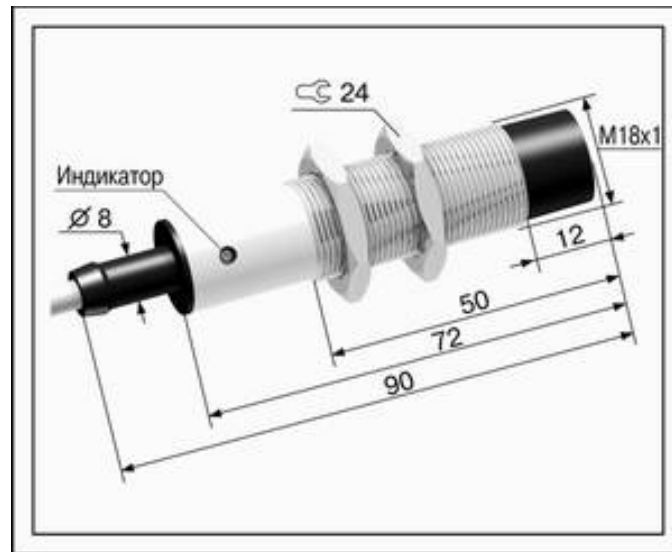
Способ монтажа	Встраиваемый заподлицо
Расстояние срабатывания (Sn)	5,0 мм
Гарантированный интервал срабатывания (Sa)	0 ... 4,0 мм
Замыкающий	ВБ2.18М.95.5.7.4.В
Размыкающий	ВБ2.18М.95.5.8.4.В
Напряжение питания	~24 ... 250 В, 45 ... 65 Гц / -30 ... 250 В
Ток нагрузки максимальный	250 мА
Падение напряжения	Не более 8 В
Частота срабатывания максимальная	500 Гц
Остаточный ток	Не более 3,0 мА
Индикатор срабатывания	Есть
Защита от короткого замыкания в нагрузке	Нет
Заземляющий вывод	Есть
Воспроизводимость	5%
Гистерезис	Не более 15%
Степень защиты	IP67
Диапазон рабочих температур	от -25°C до +70°C
Категория применения коммутирующего элемента	DC13 / AC140
Способ подключения	Клеммная коробка
Материал корпуса	Латунь
Масса	Не более 200 г

Типоразмер **M18x1**, длина 75



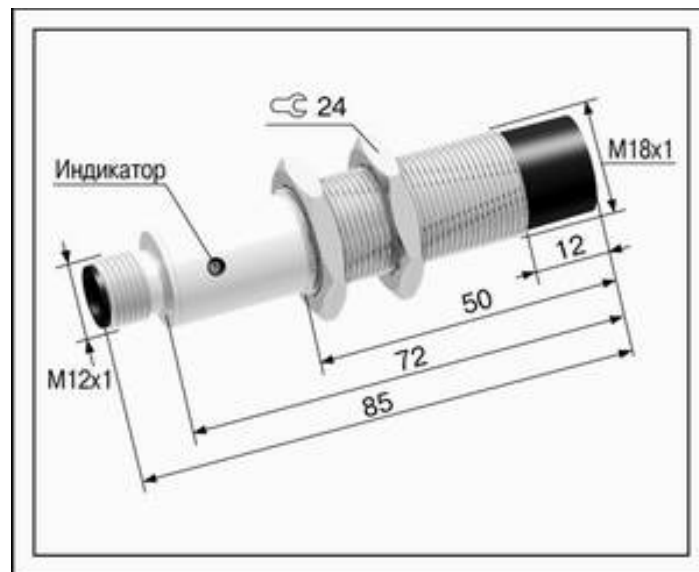
Способ монтажа	Не встраиваемый заподлицо
Расстояние срабатывания (Sn)	8,0 мм
Гарантированный интервал срабатывания (Sa)	0 ... 6,4 мм
Замыкающий	ВБ2.18М.75.8.7.4.К
Размыкающий	ВБ2.18М.75.8.8.4.К
Напряжение питания	~24 ... 250 В, 45 ... 65 Гц / -30 ... 250 В
Ток нагрузки максимальный	250 мА
Падение напряжения	Не более 8 В
Частота срабатывания максимальная	300 Гц
Остаточный ток	Не более 3,0 мА
Индикатор срабатывания	Есть
Защита от короткого замыкания в нагрузке	Нет
Заземляющий вывод	Есть
Воспроизводимость	5%
Гистерезис	Не более 15%
Степень защиты	IP67
Диапазон рабочих температур	от -25°C до +70°C
Категория применения коммутирующего элемента	DC13 / AC140
Способ подключения	Кабель 3x0,35 мм ²
Материал корпуса	Латунь
Масса	Не более 180 г

Типоразмер **M18x1**, длина 90



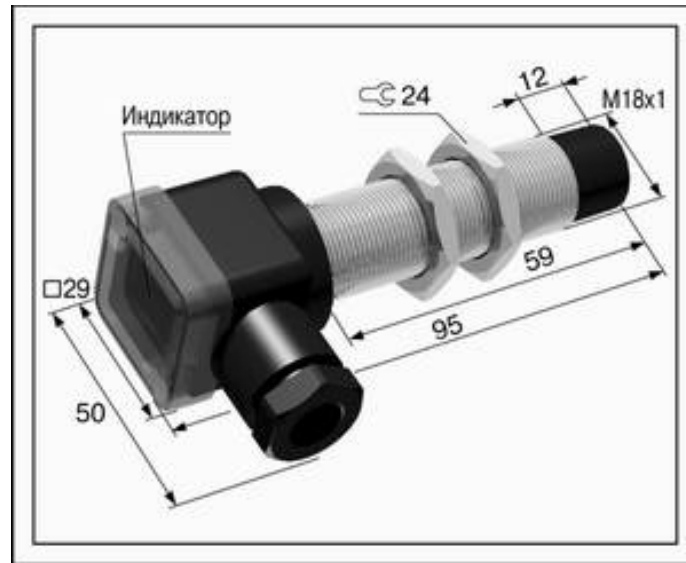
Способ монтажа	Не встраиваемый заподлицо
Расстояние срабатывания (Sn)	8,0 мм
Гарантированный интервал срабатывания (Sa)	0 ... 6,4 мм
Замыкающий	ВБ2.18М.90.8.7.4.З
Размыкающий	ВБ2.18М.90.8.8.4.З
Напряжение питания	~24 ... 250 В, 45 ... 65 Гц / -30 ... 250 В
Ток нагрузки максимальный	250 мА
Падение напряжения	Не более 8 В
Частота срабатывания максимальная	300 Гц
Остаточный ток	Не более 3,0 мА
Индикатор срабатывания	Есть
Защита от короткого замыкания в нагрузке	Нет
Заземляющий вывод	Есть
Воспроизводимость	5%
Гистерезис	Не более 15%
Степень защиты	IP67
Диапазон рабочих температур	от -25°C до +70°C
Категория применения коммутирующего элемента	DC13 / AC140
Способ подключения	Кабель 3x0,35 мм ²
Материал корпуса	Латунь
Масса	Не более 180 г

Типоразмер **M18x1**, длина 85



Способ монтажа	Не встраиваемый заподлицо
Расстояние срабатывания (Sn)	8,0 мм
Гарантированный интервал срабатывания (Sa)	0 ... 6,4 мм
Замыкающий	B52.18M.85.8.7.4.C27
Размыкающий	B52.18M.85.8.8.4.C27
Напряжение питания	~24 ... 250 В, 45 ... 65 Гц / -30 ... 250 В
Ток нагрузки максимальный	250 мА
Падение напряжения	Не более 8 В
Частота срабатывания максимальная	300 Гц
Остаточный ток	Не более 3,0 мА
Индикатор срабатывания	Есть
Защита от короткого замыкания в нагрузке	Нет
Заземляющий вывод	Есть
Воспроизводимость	5%
Гистерезис	Не более 15%
Степень защиты	IP67
Диапазон рабочих температур	от -25°C до +70°C
Категория применения коммутирующего элемента	DC13 / AC140
Способ подключения	Разъем
Материал корпуса	Латунь
Масса	Не более 180 г

Типоразмер **M18x1**, длина 95



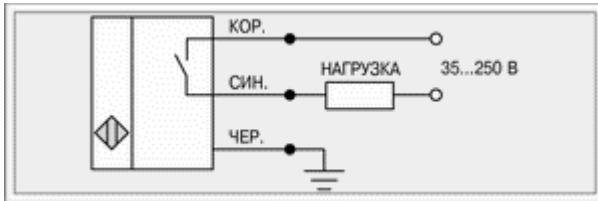
Способ монтажа	Не встраиваемый заподлицо
Расстояние срабатывания (Sn)	8,0 мм
Гарантированный интервал срабатывания (Sa)	0 ... 6,4 мм
Замыкающий	ВБ2.18М.95.8.7.4.В
Размыкающий	ВБ2.18М.95.8.8.4.В
Напряжение питания	~24 ... 250 В, 45 ... 65 Гц / -30 ... 250 В
Ток нагрузки максимальный	250 мА
Падение напряжения	Не более 8 В
Частота срабатывания максимальная	300 Гц
Остаточный ток	Не более 3,0 мА
Индикатор срабатывания	Есть
Защита от короткого замыкания в нагрузке	Нет
Заземляющий вывод	Есть
Воспроизводимость	5%
Гистерезис	Не более 15%
Степень защиты	IP67
Диапазон рабочих температур	от -25°C до +70°C
Категория применения коммутирующего элемента	DC13 / AC140
Способ подключения	Клеммная коробка
Материал корпуса	Латунь
Масса	Не более 200 г

Схемы подключения:

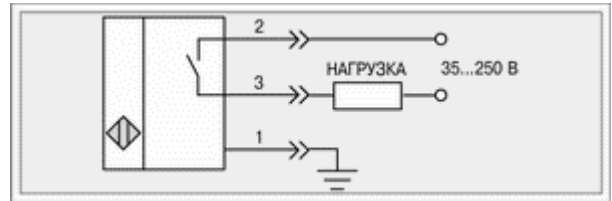
ЗАМЫКАЮЩИЙ КОНТАКТ (в исходном состоянии нагрузка отключена)

Исполнение 7

Кабельное соединение



Разъемное соединение

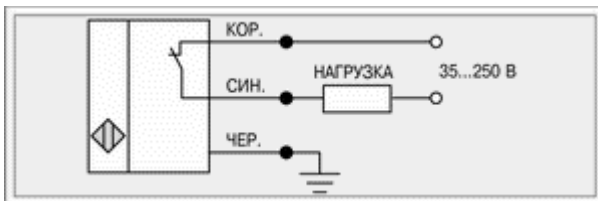


Коммутационный элемент - тиристор. Нагрузка включается в разрыв одного из проводов. Корпус имеет отдельный заземляющий вывод.

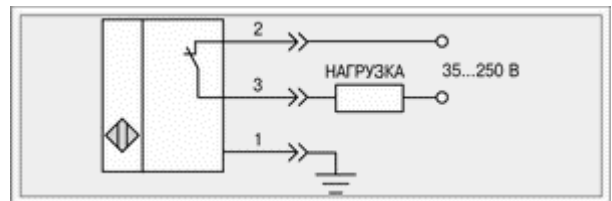
РАЗМЫКАЮЩИЙ КОНТАКТ (в исходном состоянии нагрузка подключена)

Исполнение 8

Кабельное соединение



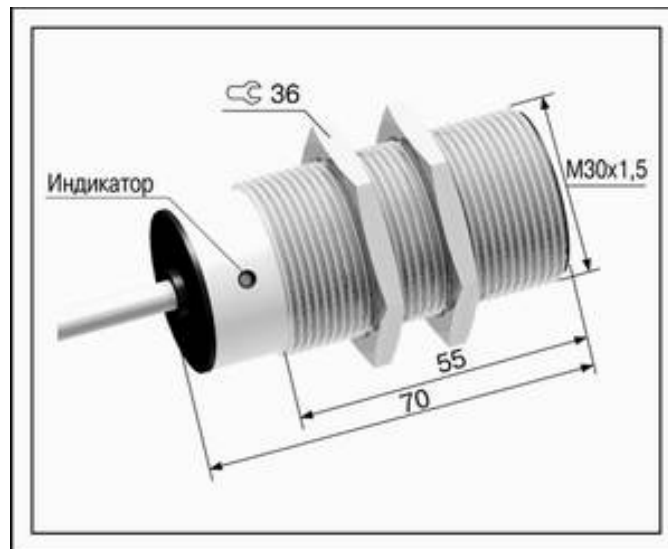
Разъемное соединение



Коммутационный элемент - тиристор. Нагрузка включается в разрыв одного из проводов. Корпус имеет отдельный заземляющий вывод.

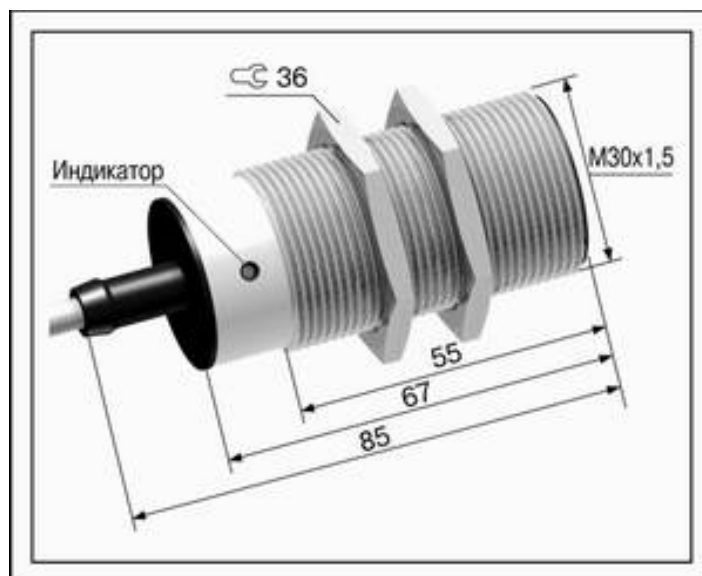
ВБ2.30М, постоянный или переменный ток

Типоразмер **M30x1,5**, длина 70



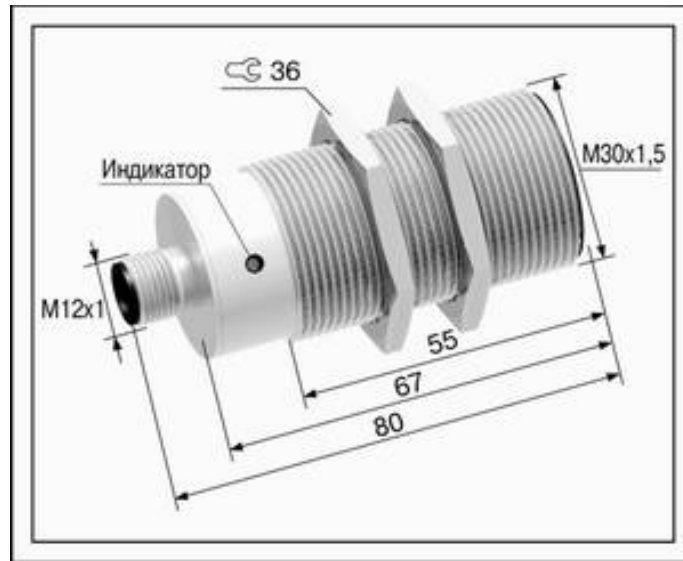
Способ монтажа	Встраиваемый заподлицо
Расстояние срабатывания (Sn)	10 мм
Гарантированный интервал срабатывания (Sa)	0 ... 8 мм
Замыкающий	ВБ2.30М.70.10.7.4.К
Размыкающий	ВБ2.30М.70.10.8.4.К
Напряжение питания	~24 ... 250 В, 45 ... 65 Гц / -30 ... 250 В
Ток нагрузки максимальный	250 мА
Падение напряжения	Не более 8 В
Частота срабатывания максимальная	300 Гц
Остаточный ток	Не более 3,0 мА
Индикатор срабатывания	Есть
Защита от короткого замыкания в нагрузке	Нет
Заземляющий вывод	Есть
Воспроизводимость	5%
Гистерезис	Не более 15%
Степень защиты	IP67
Диапазон рабочих температур	от -25°C до +70°C
Категория применения коммутирующего элемента	DC13 / AC140
Класс изоляции	□
Способ подключения	Кабель 3x0,35 мм ²
Материал корпуса	Латунь
Масса	Не более 250 г

Типоразмер **M30x1,5**, длина 85



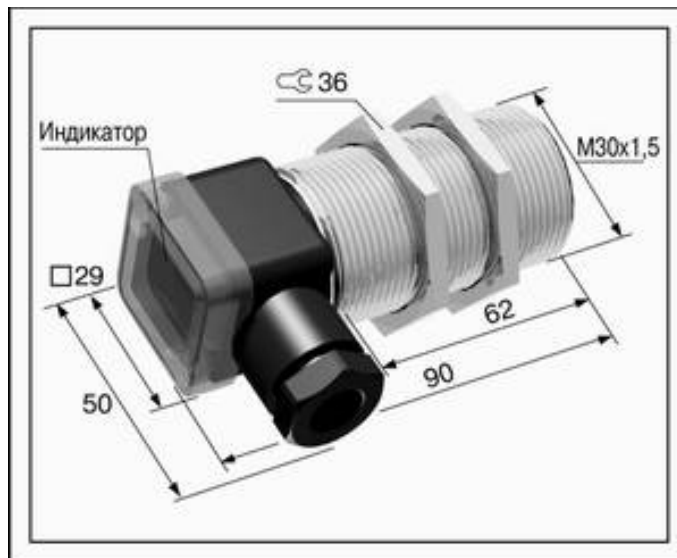
Способ монтажа	Встраиваемый заподлицо
Расстояние срабатывания (Sn)	10 мм
Гарантированный интервал срабатывания (Sa)	0 ... 8 мм
Замыкающий	ВБ2.30М.85.10.7.4.Z
Размыкающий	ВБ2.30М.85.10.8.4.Z
Напряжение питания	~24 ... 250 В, 45 ... 65 Гц / -30 ... 250 В
Ток нагрузки максимальный	250 мА
Падение напряжения	Не более 8 В
Частота срабатывания максимальная	300 Гц
Остаточный ток	Не более 3,0 мА
Индикатор срабатывания	Есть
Защита от короткого замыкания в нагрузке	Нет
Заземляющий вывод	Есть
Воспроизводимость	5%
Гистерезис	Не более 15%
Степень защиты	IP67
Диапазон рабочих температур	от -25°C до +70°C
Категория применения коммутирующего элемента	DC13 / AC140
Класс изоляции	□
Способ подключения	Кабель 3x0,35 мм ²
Материал корпуса	Латунь
Масса	Не более 250 г

Типоразмер **M30x1,5**, длина 80



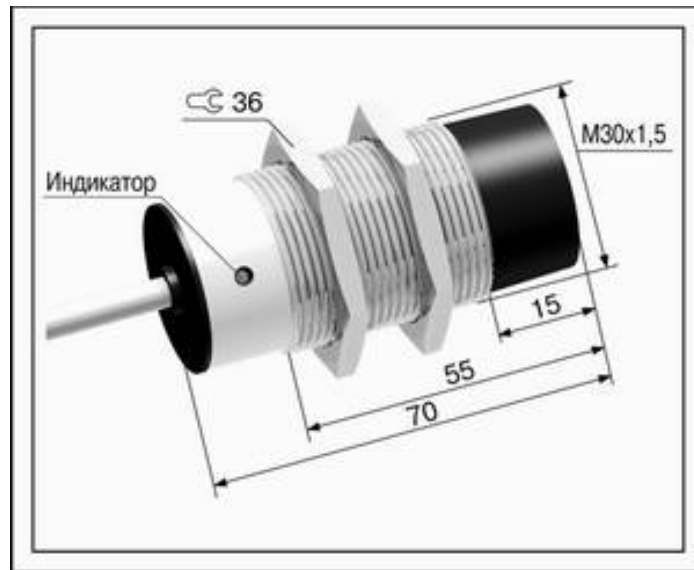
Способ монтажа	Встраиваемый заподлицо
Расстояние срабатывания (Sn)	10 мм
Гарантированный интервал срабатывания (Sa)	0 ... 8 мм
Замыкающий	ВБ2.30М.80.10.7.4.С27
Размыкающий	ВБ2.30М.80.10.8.4.С27
Напряжение питания	~24 ... 250 В, 45 ... 65 Гц / -30 ... 250 В
Ток нагрузки максимальный	250 мА
Падение напряжения	Не более 8 В
Частота срабатывания максимальная	300 Гц
Остаточный ток	Не более 3,0 мА
Индикатор срабатывания	Есть
Защита от короткого замыкания в нагрузке	Нет
Заземляющий вывод	Есть
Воспроизводимость	5%
Гистерезис	Не более 15%
Степень защиты	IP67
Диапазон рабочих температур	от -25°C до +70°C
Категория применения коммутирующего элемента	DC13 / AC140
Класс изоляции	□
Способ подключения	Разъем
Материал корпуса	Латунь
Масса	Не более 250 г

Типоразмер **M30x1,5**, длина 90



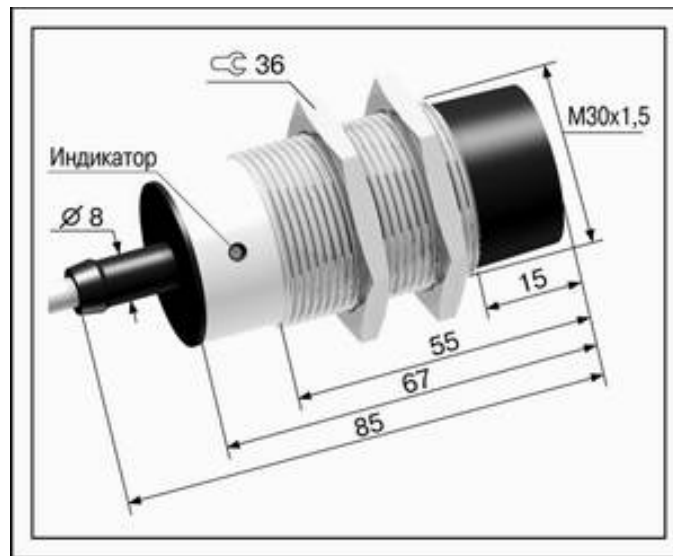
Способ монтажа	Встраиваемый заподлицо
Расстояние срабатывания (Sn)	10 мм
Гарантированный интервал срабатывания (Sa)	0 ... 8 мм
Замыкающий	ВБ2.30М.90.10.7.4.В
Размыкающий	ВБ2.30М.90.10.8.4.В
Напряжение питания	~24 ... 250 В, 45 ... 65 Гц / -30 ... 250 В
Ток нагрузки максимальный	250 мА
Падение напряжения	Не более 8 В
Частота срабатывания максимальная	300 Гц
Остаточный ток	Не более 3,0 мА
Индикатор срабатывания	Есть
Защита от короткого замыкания в нагрузке	Нет
Заземляющий вывод	Есть
Воспроизводимость	5%
Гистерезис	Не более 15%
Степень защиты	IP67
Диапазон рабочих температур	от -25°C до +70°C
Категория применения коммутирующего элемента	DC13 / AC140
Класс изоляции	□
Способ подключения	Клеммная коробка
Материал корпуса	Латунь
Масса	Не более 250 г

Типоразмер **M30x1,5**, длина 70



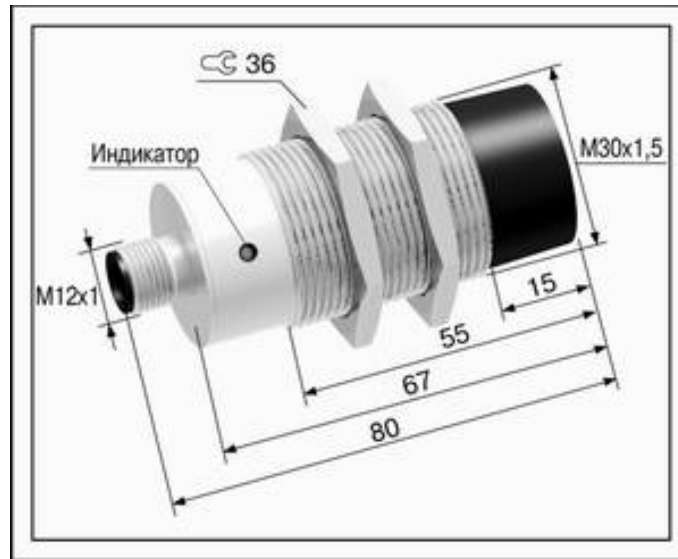
Способ монтажа	Не встраиваемый заподлицо
Расстояние срабатывания (Sn)	15 мм
Гарантированный интервал срабатывания (Sa)	0 ... 12 мм
Замыкающий	ВБ2.30М.70.15.7.4.К
Размыкающий	ВБ2.30М.70.15.8.4.К
Напряжение питания	~24 ... 250 В, 45 ... 65 Гц / -30 ... 250 В
Ток нагрузки максимальный	250 мА
Падение напряжения	Не более 8 В
Частота срабатывания максимальная	100 Гц
Остаточный ток	Не более 3,0 мА
Индикатор срабатывания	Есть
Защита от короткого замыкания в нагрузке	Нет
Заземляющий вывод	Есть
Воспроизводимость	5%
Гистерезис	Не более 15%
Степень защиты	IP67
Диапазон рабочих температур	от -25°C до +70°C
Категория применения коммутирующего элемента	DC13 / AC140
Класс изоляции	□
Способ подключения	Кабель 3x0,35 мм ²
Материал корпуса	Латунь
Масса	Не более 250 г

Типоразмер **M30x1,5**, длина 85



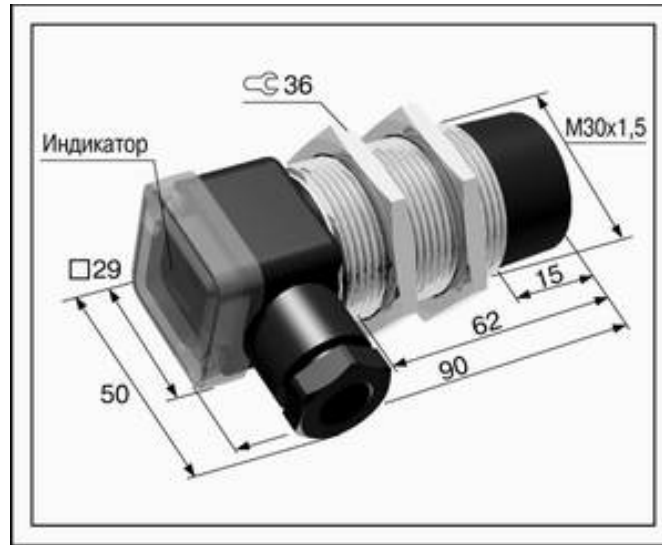
Способ монтажа	Не встраиваемый заподлицо
Расстояние срабатывания (Sn)	15 мм
Гарантированный интервал срабатывания (Sa)	0 ... 12 мм
Замыкающий	ВБ2.30М.85.15.7.4.Z
Размыкающий	ВБ2.30М.85.15.8.4.Z
Напряжение питания	~24 ... 250 В, 45 ... 65 Гц / -30 ... 250 В
Ток нагрузки максимальный	250 мА
Падение напряжения	Не более 8 В
Частота срабатывания максимальная	100 Гц
Остаточный ток	Не более 3,0 мА
Индикатор срабатывания	Есть
Защита от короткого замыкания в нагрузке	Нет
Заземляющий вывод	Есть
Воспроизводимость	5%
Гистерезис	Не более 15%
Степень защиты	IP67
Диапазон рабочих температур	от -25°C до +70°C
Категория применения коммутирующего элемента	DC13 / AC140
Класс изоляции	□
Способ подключения	Кабель 3x0,35 мм ²
Материал корпуса	Латунь
Масса	Не более 250 г


Типоразмер **M30x1,5**, длина 80



Способ монтажа	Не встраиваемый заподлицо
Расстояние срабатывания (Sn)	15 мм
Гарантированный интервал срабатывания (Sa)	0 ... 12 мм
Замыкающий	ВБ2.30М.80.15.7.4.С27
Размыкающий	ВБ2.30М.80.15.8.4.С27
Напряжение питания	~24 ... 250 В, 45 ... 65 Гц / -30 ... 250 В
Ток нагрузки максимальный	250 мА
Падение напряжения	Не более 8 В
Частота срабатывания максимальная	100 Гц
Остаточный ток	Не более 3,0 мА
Индикатор срабатывания	Есть
Защита от короткого замыкания в нагрузке	Нет
Заземляющий вывод	Есть
Воспроизводимость	5%
Гистерезис	Не более 15%
Степень защиты	IP67
Диапазон рабочих температур	от -25°C до +70°C
Категория применения коммутирующего элемента	DC13 / AC140
Класс изоляции	□
Способ подключения	Разъем
Материал корпуса	Латунь
Масса	Не более 250 г

Типоразмер **M30x1,5**, длина 90



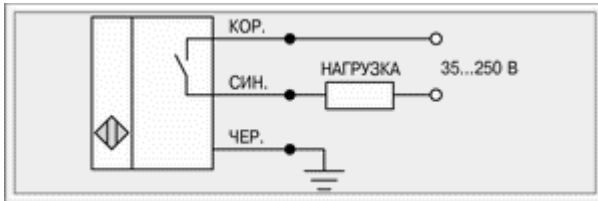
Способ монтажа	Не встраиваемый заподлицо
Расстояние срабатывания (Sn)	15 мм
Гарантированный интервал срабатывания (Sa)	0 ... 12 мм
Замыкающий	ВБ2.30М.90.15.7.4.В
Размыкающий	ВБ2.30М.90.15.8.4.В
Напряжение питания	~24 ... 250 В, 45 ... 65 Гц / -30 ... 250 В
Ток нагрузки максимальный	250 мА
Падение напряжения	Не более 8 В
Частота срабатывания максимальная	100 Гц
Остаточный ток	Не более 3,0 мА
Индикатор срабатывания	Есть
Защита от короткого замыкания в нагрузке	Нет
Заземляющий вывод	Есть
Воспроизводимость	5%
Гистерезис	Не более 15%
Степень защиты	IP67
Диапазон рабочих температур	от -25°C до +70°C
Категория применения коммутирующего элемента	DC13 / AC140
Класс изоляции	
Способ подключения	Клеммная коробка
Материал корпуса	Латунь
Масса	Не более 250 г

Схемы подключения:

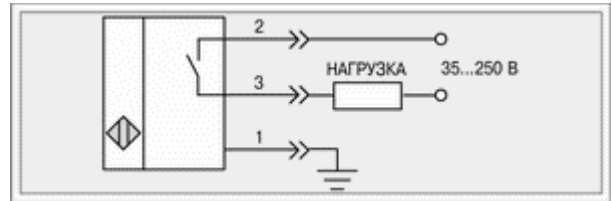
ЗАМЫКАЮЩИЙ КОНТАКТ (в исходном состоянии нагрузка отключена)

Исполнение 7

Кабельное соединение



Разъемное соединение

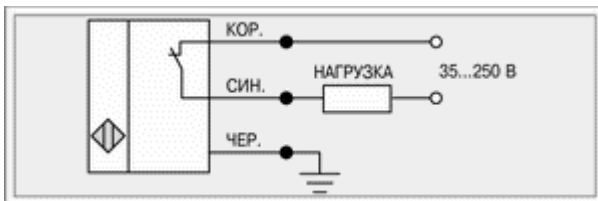


Коммутационный элемент - тиристор. Нагрузка включается в разрыв одного из проводов. Корпус имеет отдельный заземляющий вывод.

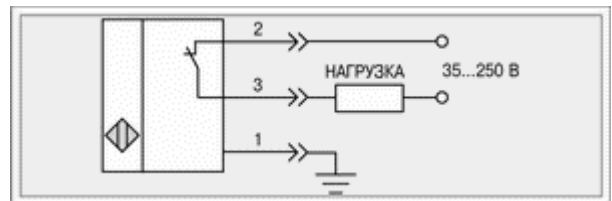
РАЗМЫКАЮЩИЙ КОНТАКТ (в исходном состоянии нагрузка подключена)

Исполнение 8

Кабельное соединение



Разъемное соединение



Коммутационный элемент - тиристор. Нагрузка включается в разрыв одного из проводов. Корпус имеет отдельный заземляющий вывод.

Современные Технологии Разработки Автоматизированных Управляющих Систем



Архангельск (8182)63-90-72
Астана (7172)727-132
Астрахань (8512)99-46-04
Барнаул (3852)73-04-60
Белгород (4722)40-23-64
Брянск (4832)59-03-52
Владивосток (423)249-28-31
Волгоград (844)278-03-48
Вологда (8172)26-41-59
Воронеж (473)204-51-73
Екатеринбург (343)384-55-89

Иваново (4932)77-34-06
Ижевск (3412)26-03-58
Иркутск (395)279-98-46
Казань (843)206-01-48
Калининград (4012)72-03-81
Калуга (4842)92-23-67
Кемерово (3842)65-04-62
Киров (8332)68-02-04
Краснодар (861)203-40-90
Красноярск (391)204-63-61
Курск (4712)77-13-04
Липецк (4742)52-20-81

Магнитогорск (3519)55-03-13
Москва (495)268-04-70
Мурманск (8152)59-64-93
Набережные Челны (8552)20-53-41
Нижний Новгород (831)429-08-12
Новокузнецк (3843)20-46-81
Новосибирск (383)227-86-73
Омск (3812)21-46-40
Орел (4862)44-53-42
Оренбург (3532)37-68-04
Пенза (8412)22-31-16

Пермь (342)205-81-47
Ростов-на-Дону (863)308-18-15
Рязань (4912)46-61-64
Самара (846)206-03-16
Санкт-Петербург (812)309-46-40
Саратов (845)249-38-78
Севастополь (8692)22-31-93
Симферополь (3652)67-13-56
Смоленск (4812)29-41-54
Сочи (862)225-72-31
Ставрополь (8652)20-65-13

Сургут (3462)77-98-35
Тверь (4822)63-31-35
Томск (3822)98-41-53
Тула (4872)74-02-29
Тюмень (3452)66-21-18
Ульяновск (8422)24-23-59
Уфа (347)229-48-12
Хабаровск (4212)92-98-04
Челябинск (351)202-03-61
Череповец (8202)49-02-64
Ярославль (4852)69-52-93

Киргизия (996)312-96-26-47 Казахстан (772)734-952-31 Таджикистан (992)427-82-92-69

Единый адрес для всех регионов: www.straus.nt-rt.ru || sse@nt-rt.ru